

## «CPCIS-1553UD2»

Модуль двух резервированных мультиплексных каналов  
ГОСТ Р 52070-2003 (MIL-STD-1553B)

МСКЮ.467100.019-02



«CPCIS-1553UD2» – модуль двух резервированных мультиплексных каналов информационного обмена (МКИО) в конструктивном исполнении Compact PCI Serial.

Режимы работы модуля:

- **КШ** - контроллер шины;
- **ОУ** - оконечное устройство;
- **МШ** - адресный и безадресный монитор шины.

Контроллеры МКИО модуля «CPCIS-1553UD2» выполняют операции с минимальной нагрузкой на центральный процессор системы.

Передача данных в память ПК в режиме DMA.

Программирование алгоритма функционирования режимов работы выполняется в соответствии с требованиями ГОСТ Р 52070-2003.

Модуль удовлетворяет требованиям тест плана проверки:

- для режима «**МШ**» ГОСТ Р 52073-2003;
- для режима «**КШ**» ГОСТ Р 52074-2003;
- для режима «**ОУ**» ГОСТ Р 52075-2003.

Модуль «CPCIS-1553UD2» рассчитан на применение в тяжелых условиях эксплуатации и расширенного температурного диапазона от -40°C до +85°C.

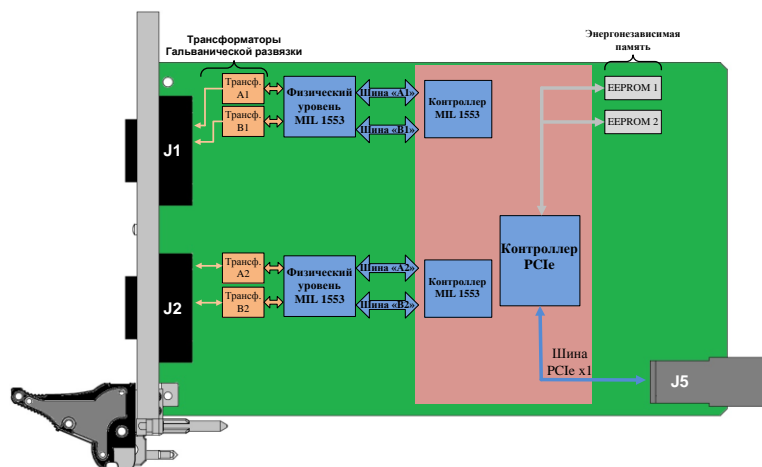
### Применение:

- Промышленные компьютеры.
- Промышленные системы сбора и обработки данных.
- Промышленные системы управления.
- Испытательное оборудование.

### Программное обеспечение для ОС: Windows 7/10, Linux (Astra Linux):

- Драйверы, библиотеки;
- Примеры, тестовые программы;
- Среда разработки MIL-1553 Device SDK;
- ПО для других ОС по запросу.

## Структура модуля



## Технические характеристики

Параметр	Минимальное значение	Типовое значение	Максимальное значение	Единицы измерения
<b>ПАРАМЕТРЫ ПИТАНИЯ</b>				
Напряжение: +12 В	11.4	12	12.6	В
Ток потребления +12 В		0,1		А
Пауза, нет передачи в МК			0.3	А
Передача 100% времени				
<b>ТЕМПЕРАТУРНЫЙ ДИАПАЗОН</b>				
Рабочая температура	минус 40		+85	°С
Температура хранения	минус 65		+85	°С
Масса	136			граммов
Габаритные размеры Ш*Д*В	212.44 x 130.47 x 20			Мм
Форм-фактор	3U (100 x 160 mm), планка 4HP			

## Габаритные размеры

