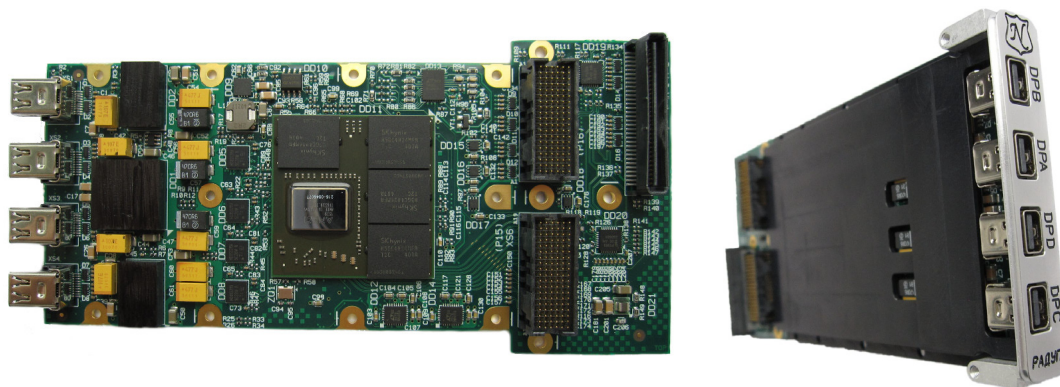


Российская промышленная видеокарта «Радуга»



Видеокарта «Радуга» выполнена в конструктивном исполнении VITA 42 XMC и способна поддерживать до шести дисплеев, с комбинацией из интерфейсов: **DisplayPort 1.2, DVI, HDMI, SVGA**, а также **LVDS** для подключения ЖК панели. Видеокарта «Радуга» может поддерживать:

- до шести дисплеев с интерфейсом DisplayPort 1.2;
- до шести дисплеев с интерфейсом DVI;
- до шести дисплеев с интерфейсом HDMI, SVGA;
- до шести ЖК панелей с интерфейсом LVDS.

ВК «Радуга» обеспечивает высокую производительность в обработке 3D графики, декодировании компрессированных потоков видео H.264, VC-1, MPEG4, MPEG2.

Видеокарта в конструктивном исполнении VITA 42 XMC устанавливается на платы-носители (3U/6U) с кондуктивным охлаждением.

Спецификация

- GPU AMD Radeon E8860, расширяет возможности для параллельной обработки;
- 2Гб встроенной памяти GDDR5 (1125МГц, 128бит);
- 768 Гфлопс одинарной точности пиковая;
- 48 Гфлопс двойной точности пиковая;
- До 6 независимых дисплеев;
- Слот PCIe x8; Gen2, Gen1 (разъём P15), совместимость с PCIe x1, x2, x4;
- Кондуктивным охлаждением: минус 50 до +70°C;
- Проточным воздушным охлаждением: минус 40 до +70°C;
- Поддержка DirectX 11, OpenGL 4.2, OpenCL 1.2;

Видеовыходы

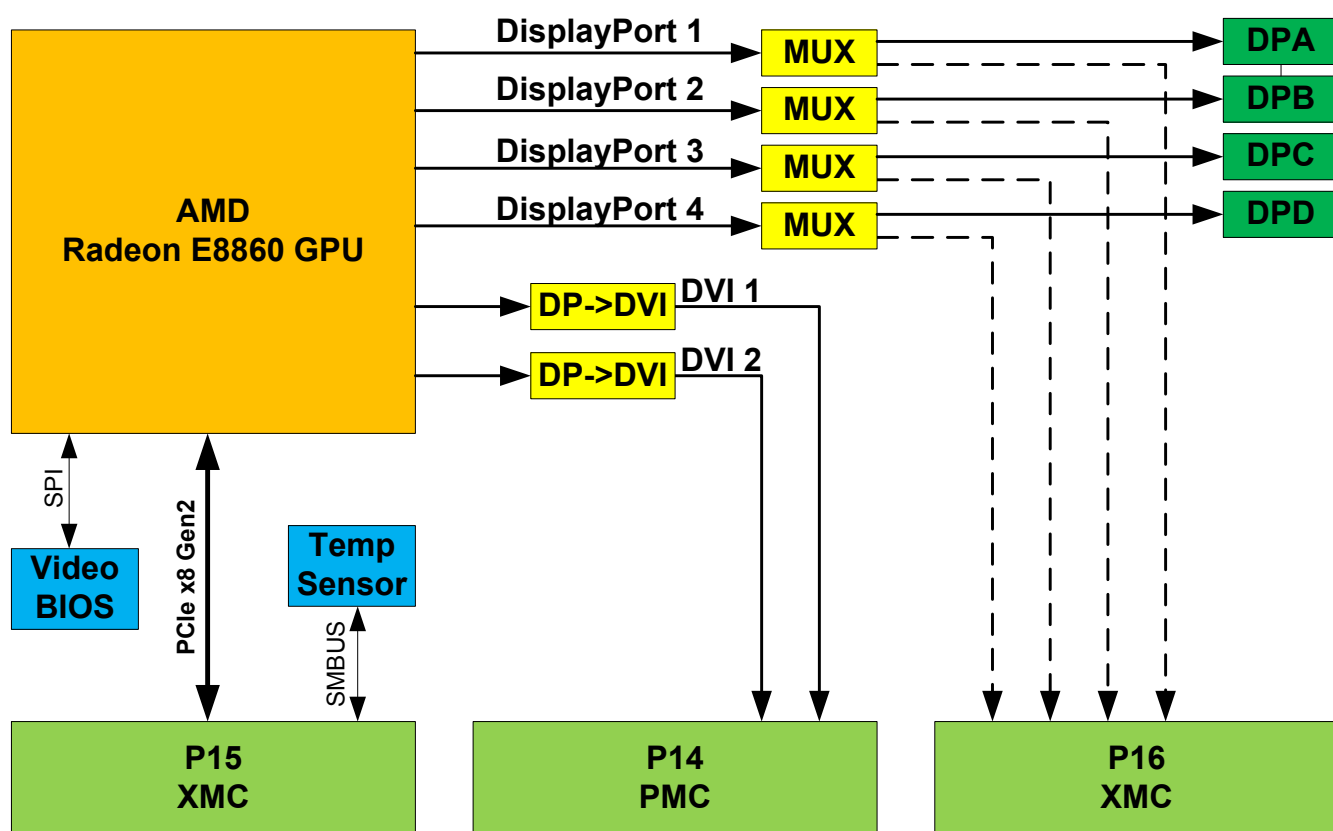
Варианты аппаратной конфигурации ВК включают в себя видеовыходы на передней или задней панели ввода/вывода, разъемам XMC P16 или PMC P14.

Программное обеспечение:

Драйверы AMD Catalyst для ОС Windows и Linux 32/64бит.

Драйверы для ОС реального времени, доступны по запросу.

Структура модуля МСКЮ.467249.002



Технические характеристики

Параметр	Минимальное значение	Типовое значение	Максимальное значение	Единицы измерения
Потребляемая мощность	7		45	Вт
Рабочий температурный диапазон	минус 40 (минус 50)*		+70 +70	°С °С
Масса		132		грамм
Габаритные размеры Ш*Д*В		74 x 152.5 x 12.7		мм

Габаритные размеры и масса видеокарты указаны с установленным радиатором.

Дополнительно

Датчик температуры, доступный по шине SMBUS (разъём P15)

Сигнал включения/выключения питания видеокарты (разъём P15)

По запросу видеокарта может быть изготовлена с требуемой конфигурацией видеовыходов и в требуемом конструктивном исполнении.