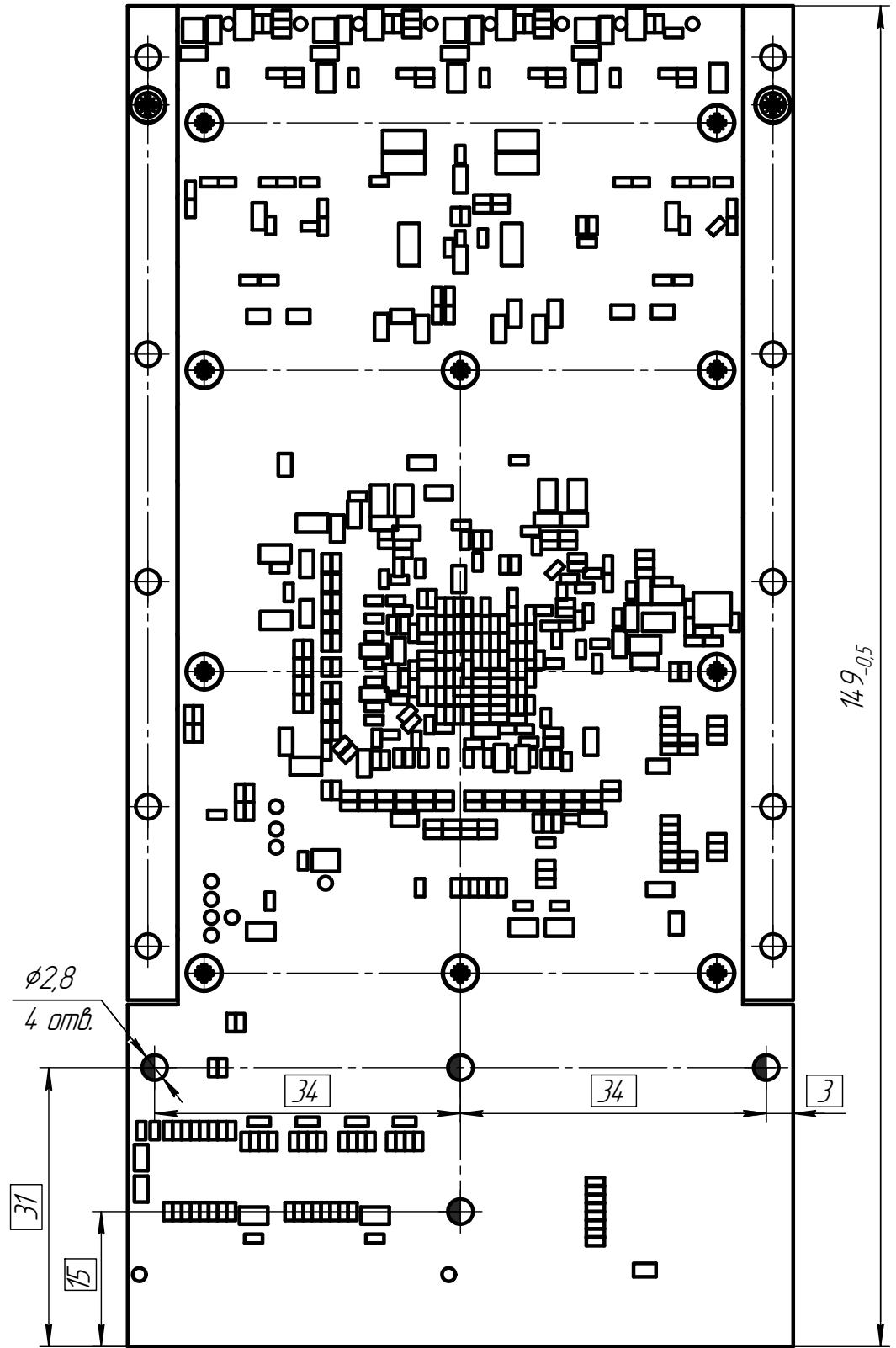
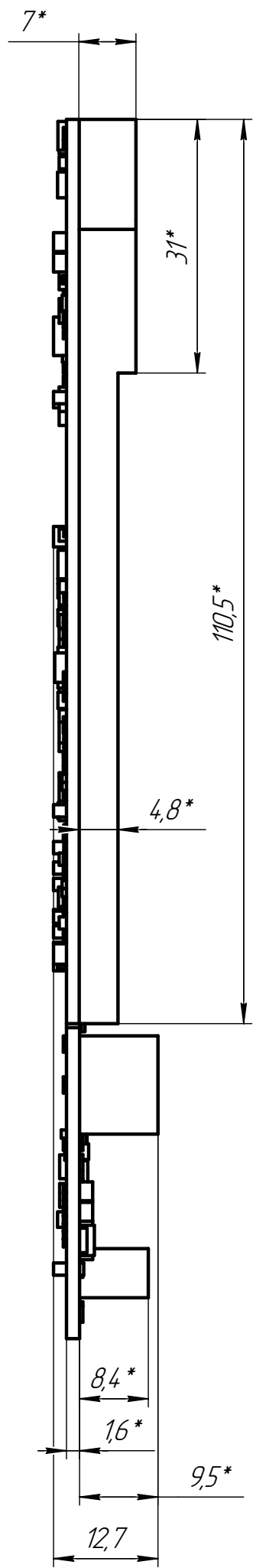
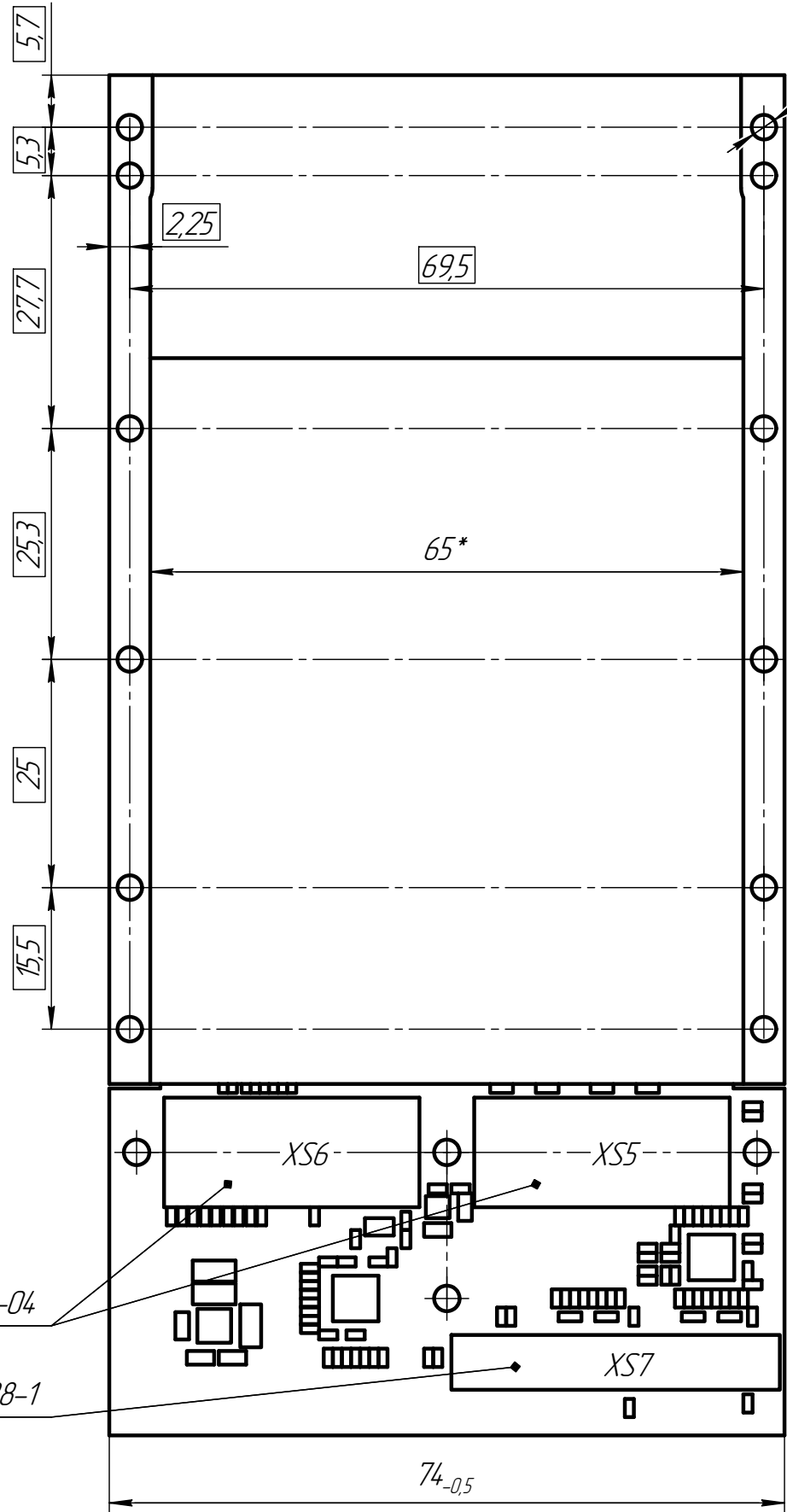


Справ. №

Инд. № подл. / Подл. и дата / Взам. инв. № / Инв. № дубл. / Подл. и дата



1. \*Размеры для справок.

				МСКЮ.46724.9.002-02 Г4				
Изм.	Лист	№ докум.	Подп.	Дата	Индустриальная видеокарта	Лит.	Масса	Масштаб
					«Радуга»		0,13	2:1
Разраб.	Колокольцова В.С.					Лист	Листов	1
Проб.	Елгин П.И.					ООО «НОВОМАР»		
Т.контр.	Измам И.В.					Копировал		
Н.контр.	Щутилов Е.В.					Формат А2		
Утв.	Демидова С.Д.							