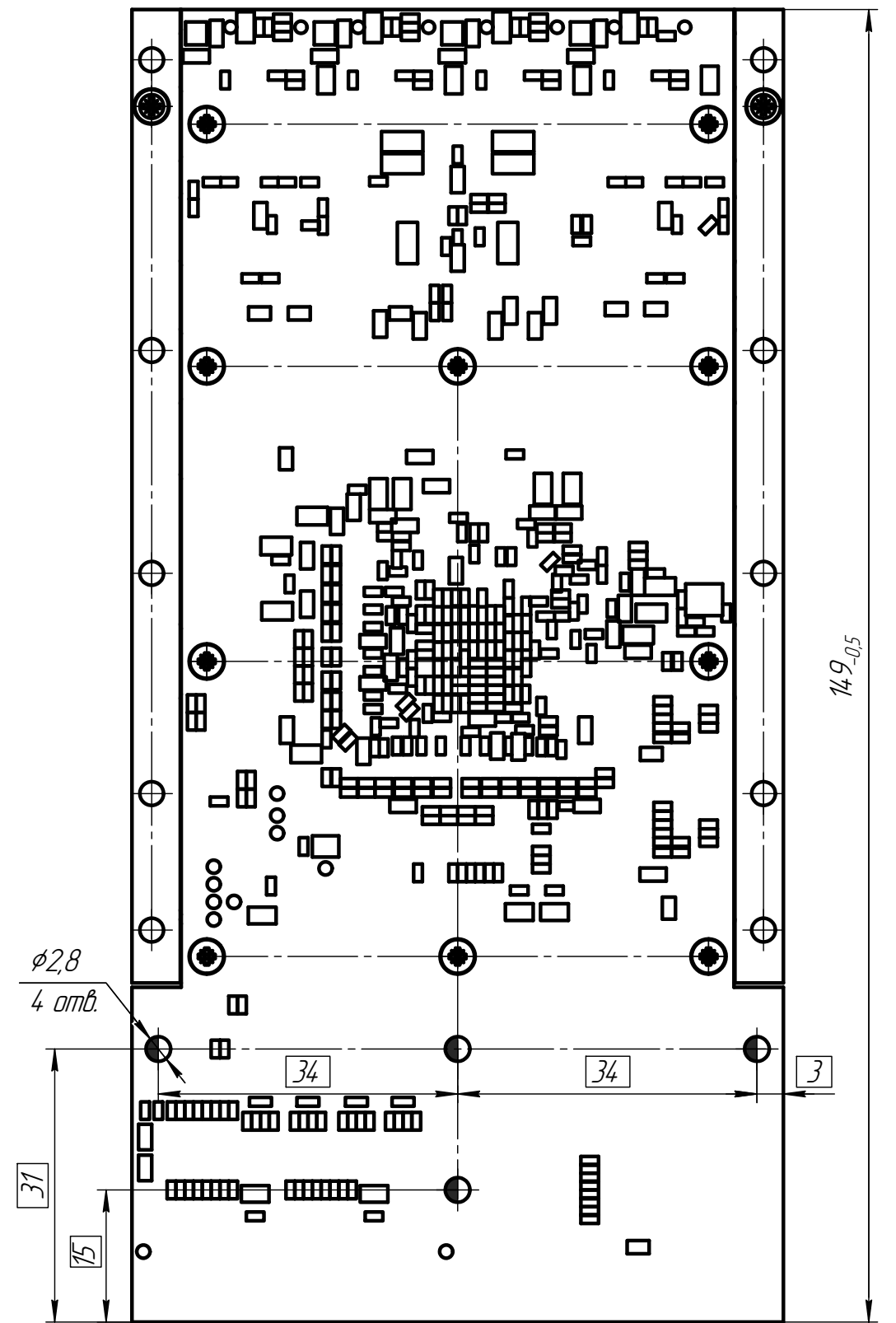
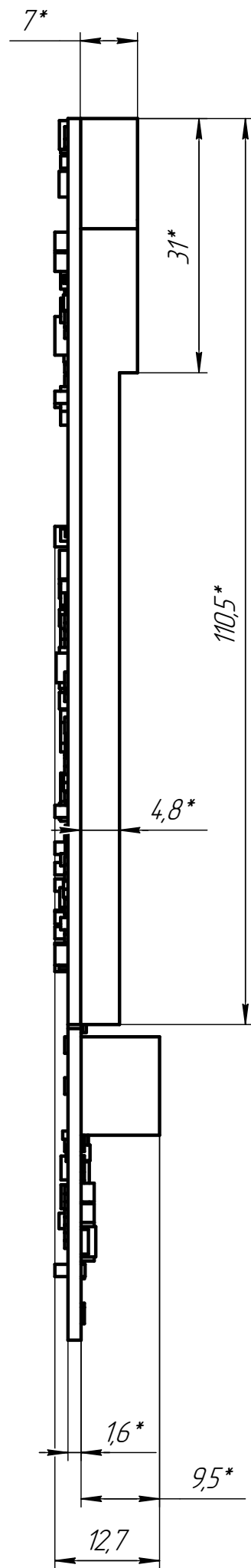
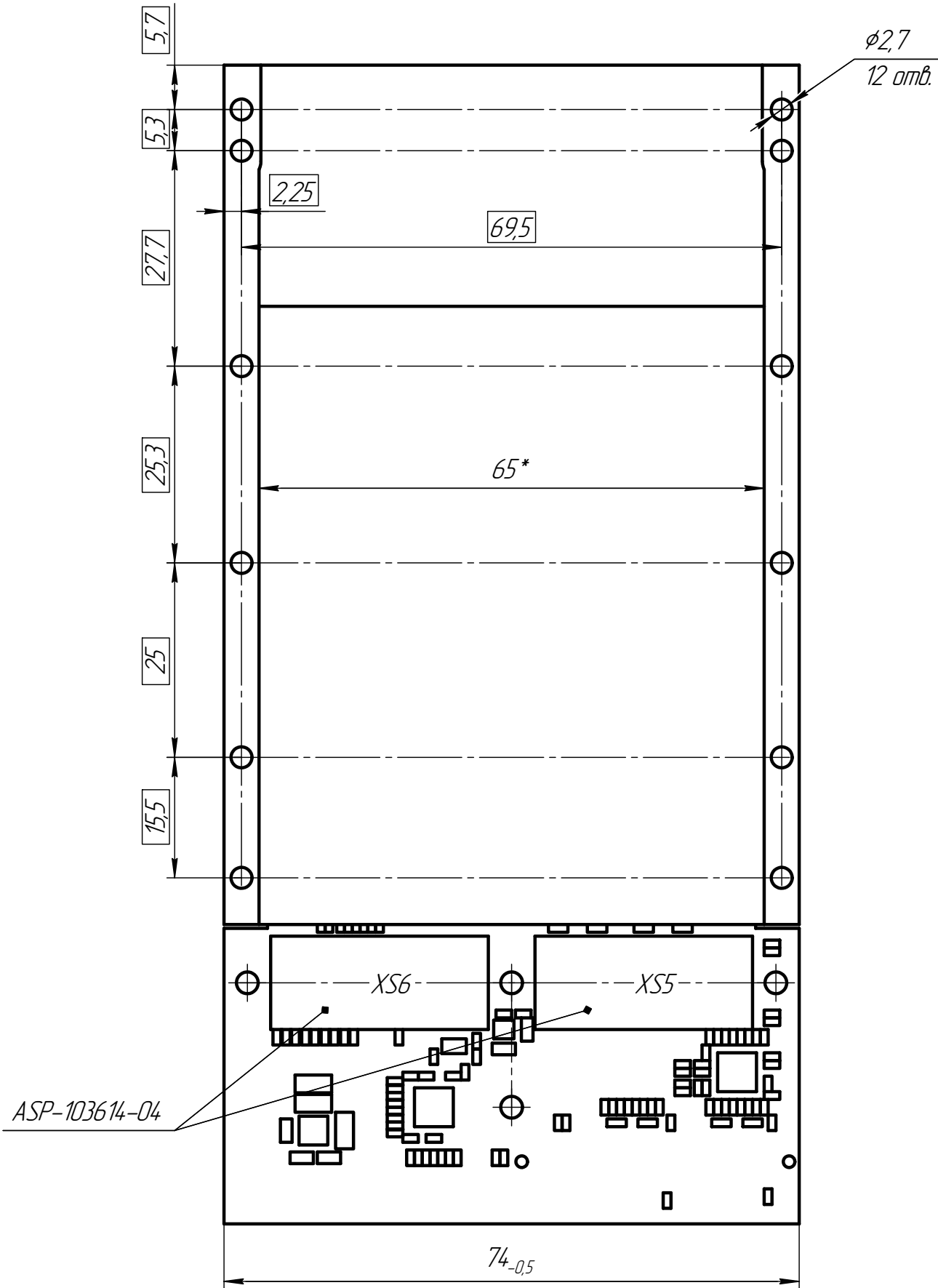


Инд. № подл.	Подп. и дата
Взам. инв. №	Инв. № дубл.
Справ. №	Перв. подмен.



1. *Размеры для справок.

				МСКЮ.467249.002-004 ГЧ		
Изм. Лист	№ докум.	Подп.	Дата	Индустриальная видеокарта		
Разраб.	Колокольцова В.С.			«Радуга»		
Проб.	Елгин П.И.			Лист	Масса	Масштаб
Т.контр.	Измам И.В.			1	0,13	2:1
Н.контр.	Щутилов Е.В.			Листов 1		
Утв.	Демидова С.Д.			ООО «НОВОМАР»		