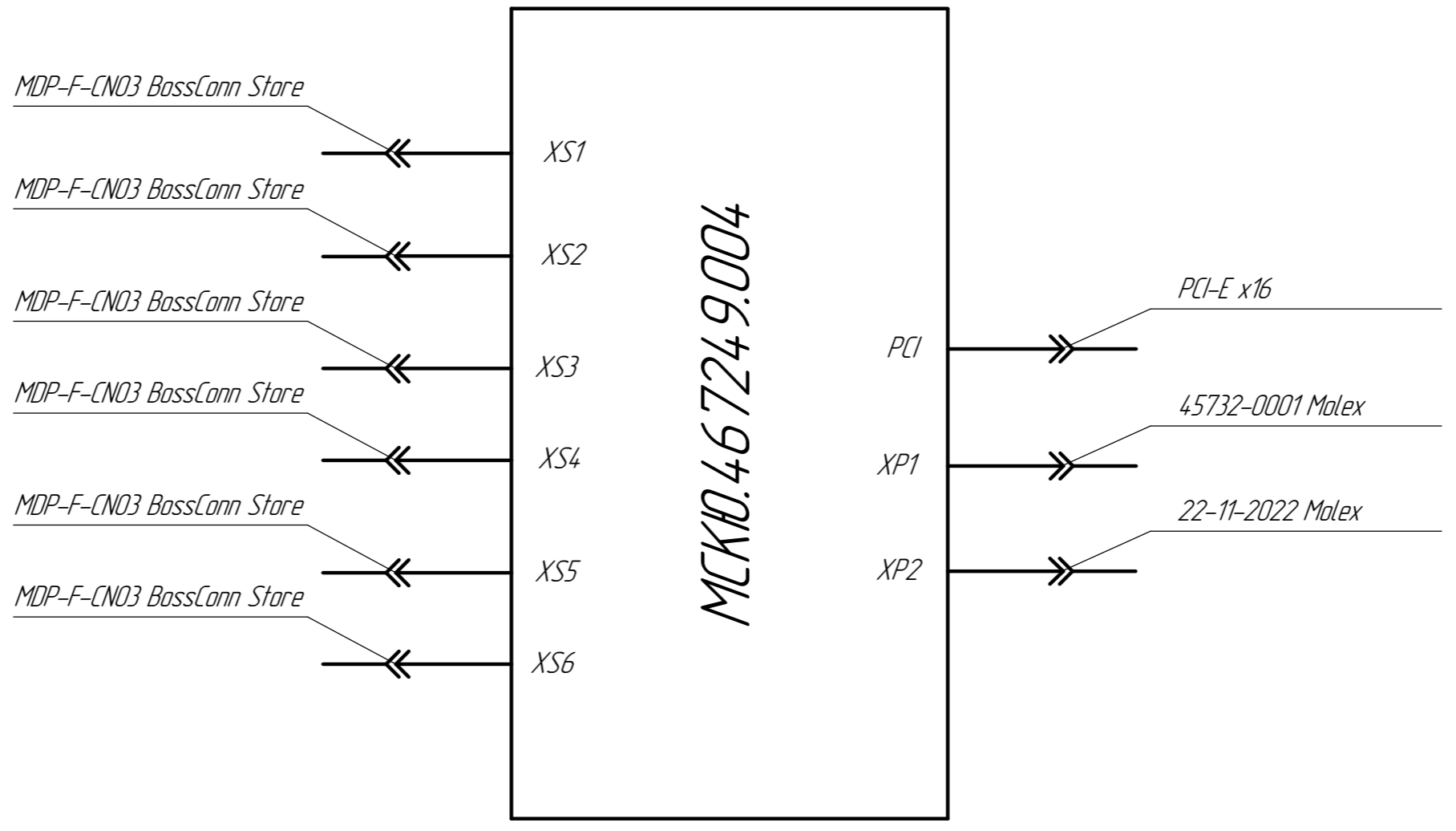


МСКЮ.467249.004 35

Перв. примен.	МСКЮ.467249.004
Справ. №	
Подп. и дата	
Инв. № дубл.	
Взам. инв. №	
Подп. и дата	
Инв. № подл.	

Размещения разъемов показаны условно



Идентификатор документа на электронном носителе МСКЮ.467249.004.35.pdf

Изм.	Лист	№ докум.	Подп.	Дата
Разраб.		Колокольцова В.С.		20.09.2017
Проб.		Рубцов А.А.		20.09.2017
Т.контр.		Шумилов Е.В.		21.09.2017
Н.контр.		Шумилов Е.В.		21.09.2017
Утв.		Демира С.Д.		21.09.2017

МСКЮ.467249.004 35		
Индустриальная видеокарта «Радуга»	Лит.	Масса
Схема электрическая подключения	Лист 1	Листов 3
ООО «НОВОМАР»		

PCI-E сторона "А"

Конт.	Цель
A1	PRSNT1_N
A2	Не используется
A3	Не используется
A4	GND_1A
A5	Не используется
A6	Не используется
A7	Не используется
A8	Не используется
A9	Не используется
A10	Не используется
A11	PERST_N
A12	GND_2A
A13	REFCLK_P
A14	REFCLK_N
A15	GND_3A
A16	PER_PO
A17	PER_NO
A18	GND_4A
A19	Не используется
A20	GND_5A
A21	PERP1
A22	PERN1
A23	GND_6A
A24	GND_7A
A25	PERP2
A26	PERN2
A27	GND_8A
A28	GND_9A
A29	PERP3
A30	PERN3
A31	GND_10A
A32	Не используется
A33	Не используется
A34	GND_11A
A35	PERP4
A36	PERN4
A37	GND_12A
A38	GND_13A
A39	PERP5
A40	PERN5
A41	GND_14A

PCI-E сторона "А"

Конт.	Цель
A42	GND_15A
A43	PERP6
A44	PERN6
A45	GND_16A
A46	GND_17A
A47	PERP6
A48	PERN6
A49	GND_18A
A50	Не используется
A51	GND_19A
A52	PERP8
A53	PERN8
A54	GND_20A
A55	GND_21A
A56	PERP9
A57	PERN9
A58	GND_22A
A59	GND_23A
A60	PERP10
A61	PERN10
A62	GND_24A
A63	GND_25A
A64	PERP11
A65	PERN11
A66	GND_26A
A67	GND_27A
A68	PERP12
A69	PERN12
A70	GND_28A
A71	GND_29A
A72	PERP13
A73	PERN13
A74	GND_30A
A75	GND_31A
A76	PERP14
A77	PERN14
A78	GND_32A
A79	GND_33A
A80	PERP15
A81	PERN15
A82	GND_34A

PCI-E сторона "В"

Конт.	Цель
B1	Не используется
B2	Не используется
B3	Не используется
B4	GND_1B
B5	Не используется
B6	Не используется
B7	GND_2B
B8	Не используется
B9	Не используется
B10	+3.3VAUX
B11	Не используется
B12	Не используется
B13	GND_3B
B14	PETP0
B15	PETN0
B16	GND_4B
B17	Не используется
B18	GND_5B
B19	PETP1
B20	PETN1
B21	GND_6B
B22	GND_7B
B23	PETP2
B24	PETN2
B25	GND_8B
B26	GND_9B
B27	PETP3
B28	PETN3
B29	GND_10B
B30	Не используется
B31	Не используется
B32	GND_11B
B33	PETP4
B34	PETN4
B35	GND_12B
B36	GND_13B
B37	PETP5
B38	PETN5
B39	GND_14B
B40	GND_15B
B41	PETP6

PCI-E сторона "В"

Конт.	Цель
B42	PETN6
B43	GND_16B
B44	GND_17B
B45	PETP7
B46	PETN7
B47	GND_18B
B48	Не используется
B49	GND_19B
B50	PETP8
B51	PETN8
B52	GND_20B
B53	GND_21B
B54	PETP9
B55	PETN9
B56	GND_22B
B57	GND_23B
B58	PETP10
B59	PETN10
B60	GND_24B
B61	GND_25B
B62	PETP11
B63	PETN11
B64	GND_26B
B65	GND_27B
B66	PETP12
B67	PETN12
B68	GND_28B
B69	GND_29B
B70	PETP13
B71	PETN13
B72	GND_30B
B73	GND_31B
B74	PETP14
B75	PETN14
B76	GND_32B
B77	GND_33B
B78	PETP15
B79	PETN15
B80	GND_34B
B81	PRSNT2_4#
B82	Не используется

XP1

Конт.	Цель
1	+12B
2	+12B
3	+12B
4	GND
5	GND
6	GND

XP2

Конт.	Цель
1	+12B
2	GND

Инд. № подл.
Подп. и дата
Взам. инв. №
Инд. № докл.
Подп. и дата

Изм.	Лист	№ докум.	Подп.	Дата

XS1

Конт.	Цель
1	GND
2	DP1_HP_Detect
3	DP1_ML_LaneOp
4	DP1_CFG1
5	DP1_ML_LaneOn
6	DP1_CFG2
7	GND
8	GND
9	DP1_ML_Lane1p
10	DP1_ML_Lane3p
11	DP1_ML_Lane1n
12	DP1_ML_Lane3n
13	GND
14	GND
15	DP1_ML_Lane2p
16	DP1_AUX_CHp
17	DP1_ML_Lane2n
18	DP1_AUX_CHn
19	DP1_PWR_RTN
20	DP1_PWR

XS4

Конт.	Цель
1	GND
2	DP4_HP_Detect
3	DP4_ML_LaneOp
4	DP4_CFG1
5	DP4_ML_LaneOn
6	DP4_CFG2
7	GND
8	GND
9	DP4_ML_Lane1p
10	DP4_ML_Lane3p
11	DP4_ML_Lane1n
12	DP4_ML_Lane3n
13	GND
14	GND
15	DP4_ML_Lane2p
16	DP4_AUX_CHp
17	DP4_ML_Lane2n
18	DP4_AUX_CHn
19	DP4_PWR_RTN
20	DP4_PWR

XS2

Конт.	Цель
1	GND
2	DP2_HP_Detect
3	DP2_ML_LaneOp
4	DP2_CFG1
5	DP2_ML_LaneOn
6	DP2_CFG2
7	GND
8	GND
9	DP2_ML_Lane1p
10	DP2_ML_Lane3p
11	DP2_ML_Lane1n
12	DP2_ML_Lane3n
13	GND
14	GND
15	DP2_ML_Lane2p
16	DP2_AUX_CHp
17	DP2_ML_Lane2n
18	DP2_AUX_CHn
19	DP2_PWR_RTN
20	DP2_PWR

XS5

Конт.	Цель
1	GND
2	DP5_HP_Detect
3	DP5_ML_LaneOp
4	DP5_CFG1
5	DP5_ML_LaneOn
6	DP5_CFG2
7	GND
8	GND
9	DP5_ML_Lane1p
10	DP5_ML_Lane3p
11	DP5_ML_Lane1n
12	DP5_ML_Lane3n
13	GND
14	GND
15	DP5_ML_Lane2p
16	DP5_AUX_CHp
17	DP5_ML_Lane2n
18	DP5_AUX_CHn
19	DP5_PWR_RTN
20	DP5_PWR

XS3

Конт.	Цель
1	GND
2	DP3_HP_Detect
3	DP3_ML_LaneOp
4	DP3_CFG1
5	DP3_ML_LaneOn
6	DP3_CFG2
7	GND
8	GND
9	DP3_ML_Lane1p
10	DP3_ML_Lane3p
11	DP3_ML_Lane1n
12	DP3_ML_Lane3n
13	GND
14	GND
15	DP3_ML_Lane2p
16	DP3_AUX_CHp
17	DP3_ML_Lane2n
18	DP3_AUX_CHn
19	DP3_PWR_RTN
20	DP3_PWR

XS6

Конт.	Цель
1	GND
2	DP6_HP_Detect
3	DP6_ML_LaneOp
4	DP6_CFG1
5	DP6_ML_LaneOn
6	DP6_CFG2
7	GND
8	GND
9	DP6_ML_Lane1p
10	DP6_ML_Lane3p
11	DP6_ML_Lane1n
12	DP6_ML_Lane3n
13	GND
14	GND
15	DP6_ML_Lane2p
16	DP6_AUX_CHp
17	DP6_ML_Lane2n
18	DP6_AUX_CHn
19	DP6_PWR_RTN
20	DP6_PWR

Изм. № докум.	Изм. № докум.	Взам. инв. №	Изм. № докум.	Изм. № докум.
Подп. и дата	Подп. и дата	Подп. и дата	Подп. и дата	Подп. и дата

Изм.	Лист	№ докум.	Подп.	Дата
------	------	----------	-------	------