

Российская промышленная видеокарта «Радуга»

МСКЮ.467249.004



Видеокарта «Радуга» выполнена в конструктивном исполнении PCIe x16 и способна поддерживать до шести дисплеев с интерфейсом **DisplayPort 1.2**.

ВК «Радуга» обеспечивает высокую производительность в обработке 3D графики, декодировании компрессированных потоков видео H.264, VC-1, MPEG4, MPEG2.

Конструктивное исполнение: PCI Express Standard height, half length card x16.

Спецификация

- GPU AMD Radeon E8860, расширяет возможности для параллельной обработки;
- 2Гб встроенной памяти GDDR5 (1125МГц, 128бит);
- 768 Гфлопс одинарной точности пиковая;
- 48 Гфлопс двойной точности пиковая;
- До 6 независимых дисплеев;
- Слот PCIe x16 Gen3; совместимость с PCIe x4, x8, Gen2, Gen1;
- Проточное воздушное охлаждение: минус 40 до +70°C;
- Поддержка DirectX 11, OpenGL 4.2, OpenCL 1.2.

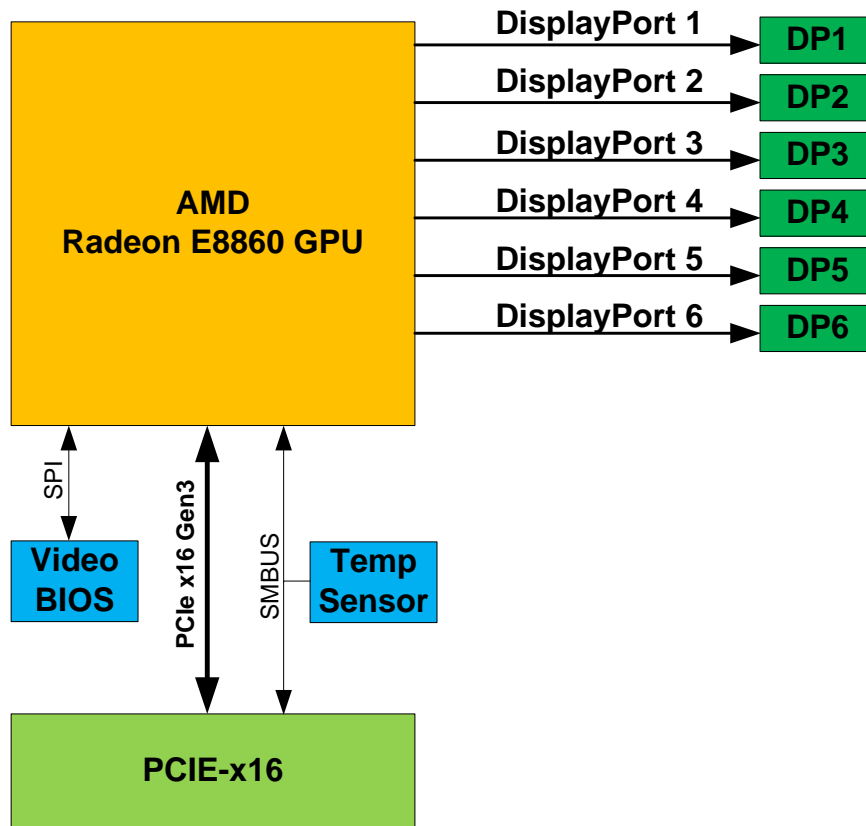
Видеовыходы

- Поддержка разрешений до 4096x2160@60Гц;
- 24- битная или 30-битная цветность;
- Поддержка стерео (3D) дисплеев;
- Передача звука через DisplayPort до 192кГц;
- Надёжное винтовое крепление видео кабелей и переходников.

Программное обеспечение:

Драйверы AMD Catalyst для ОС Windows и Linux 32/64бит.

Драйверы для ОС реального времени, доступны по запросу.

Структура модуля
МСКЮ.467249.004

Технические характеристики

Параметр	Минимальное значение	Типовое значение	Максимальное значение	Единицы измерения
Потребляемая мощность	7		45	Вт
Рабочий температурный диапазон	минус 40		+70	°С
Масса		168		грамм
Габаритные размеры Ш*Д*В		111.1 x 180.93 x 21.59		мм

Габаритные размеры и масса видеокарты указаны с установленным радиатором и планкой.

Дополнительно

Датчик температуры, доступный по шине SMBUS

По запросу видеокарта может быть изготовлена с требуемой конфигурацией видеовыходов и в требуемом конструктивном исполнении.