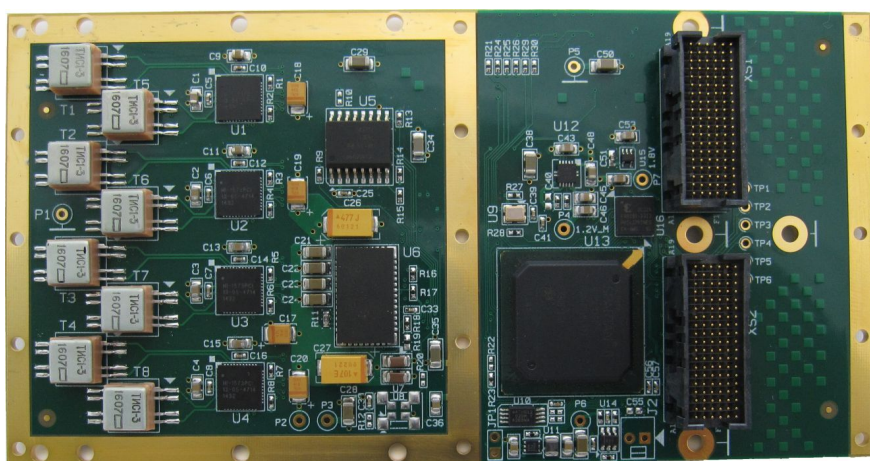


Модуль «ХМС-1553UD2»

двух мультиплексных каналов информационного обмена (МКИО)
ГОСТ Р 52070-2003 (MIL-STD-1553B)

МСКЮ.467100.018-02



«ХМС-1553UD2» – модуль двух независимых мультиплексных каналов информационного обмена (МКИО) ГОСТ Р 52070-2003 (MIL-STD-1553B).

Модуль выполнен в соответствии с требованиями спецификации VITA42 - ХМС. «ХМС-1553UD2» может быть установлен в

систему, которая поддерживает стандарт VITA42.

Режимы работы модуля:

- контроллер шины (**КШ**);
- оконечное устройство (**ОУ**);
- адресный и безадресный монитор шины (**МШ**).

Программируемый контроллер КШ для каждого канала выполняет операции МКИО с минимальным вмешательством центрального процессора.

Передача данных в память ПК по DMA.

Программирование алгоритма функционирования режимов работы выполняется в соответствии с требованиями ГОСТ Р 52070-2003.

Модуль удовлетворяет требованиям тест плана проверки:

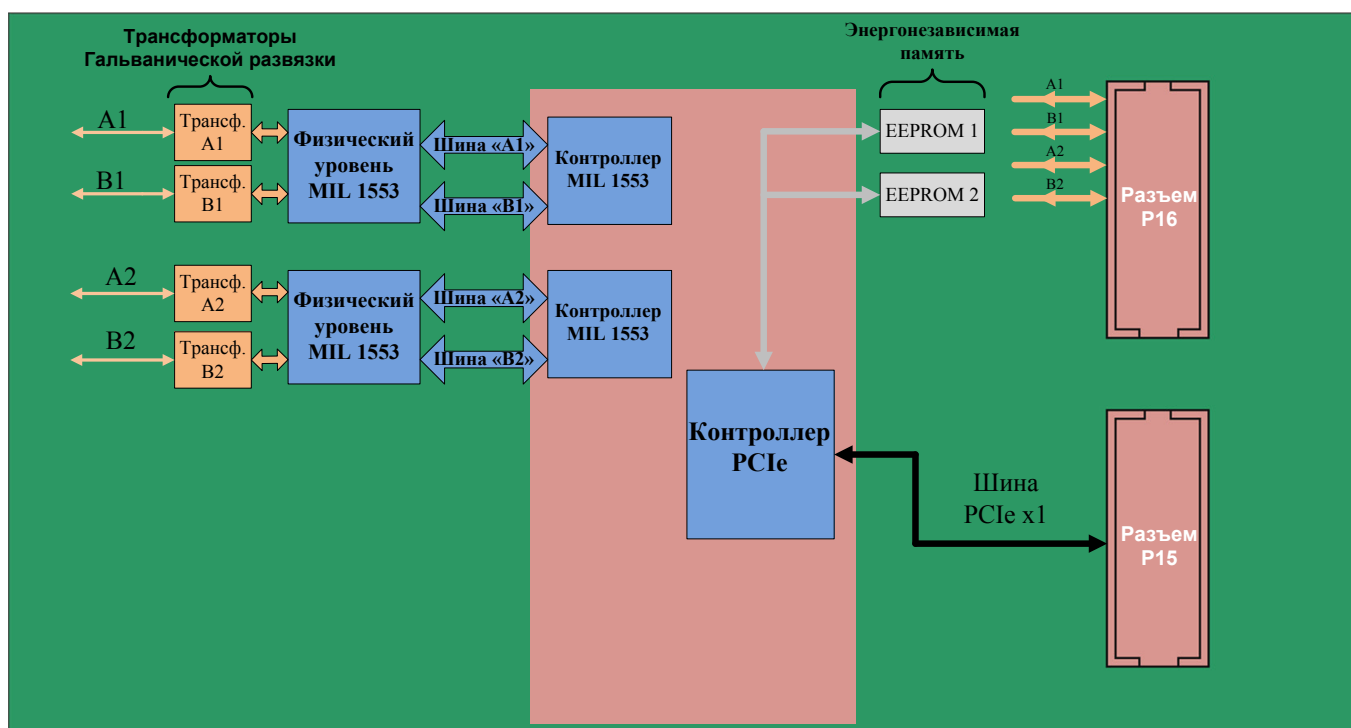
- для режима «**ОУ**» ГОСТ Р 51765-2001, ГОСТ Р 52075-2003;
- для режима «**КШ**» ГОСТ Р 51739-2001, ГОСТ Р 52074-2003;

Модуль «ХМС-1553UD2» рассчитан на применение в тяжелых условиях эксплуатации и расширенного температурного диапазона от минус 50°C до +70°C.

Применение:

- мезонинный модуль в аппаратуре стандарта VITA42
- промышленные компьютеры;
- промышленные системы управления;
- панельные компьютеры;
- испытательное оборудование.

Структура модуля



Технические характеристики

Параметр	Минимальное значение	Типовое значение	Максимальное значение	Единицы измерения
Параметры питания				
Напряжение +12 В	11.4	12	12.6	В
Ток потребления +12 В				
Пауза, нет передачи в МК		0.1		А
Передача 100% времени			0.3	А
Температурный диапазон				
Рабочий	минус 50		+70	°С
Габариты и масса				
Габариты	71.75 x 143.7 x 13.7			мм
Масса	52			грамма

Программное обеспечение:

- Драйверы: Windows, Linux. Другие ОС по запросу.
- MIL-1553 Bus Configurator.
- MIL-STD Device SDK.