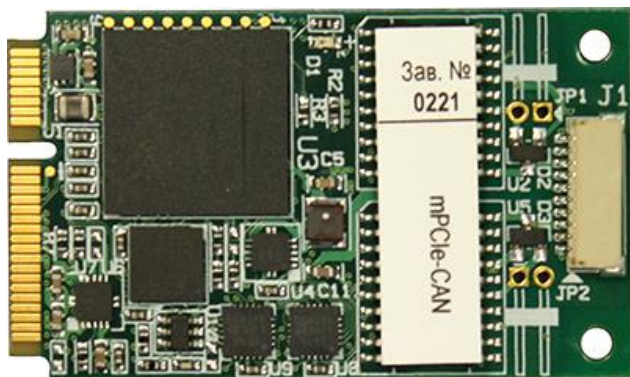


"mPCIe-CAN"

**Модуль двух независимых мультиплексных каналов
ISO 11898 (CAN Bus)**

МСКЮ.467100.005



“mPCIe-CAN” – модуль двух независимых каналов интерфейса ISO-11898 (CAN Bus) в конструктивном исполнении **mini PCI Express**.

Поддержка CAN2.0A и CAN2.0B.

Передача данных в память ПК в режиме DMA.

2 FIFO передачи на 63 сообщения

каждое (обычное и высокоприоритетное).

Набор таймеров и прерываний для разгрузки центрального процессора и ускорения обмена данных.

Драйвер с поддержкой библиотеки **SocketCAN** для **Linux** позволяет сразу начать работать с готовыми реализациями промышленных и автомобильных протоколов: J1939, CANOpen и многих других, утилитами, прикладным ПО: Wireshark, MATLAB.

Полноценный набор инструментов для мониторинга и обработки событий на шине, буфер истории прерываний с временными метками событий.

Счётчики статистики для каждого канала.

CAN-шины гальванически изолированы от устройства и между собой. Гальваническая развязка 2,5кВ.

Модуль "mPCIe-CAN" рассчитан на применение в тяжелых условиях эксплуатации и расширенного температурного диапазона от -60°C до +85°C.

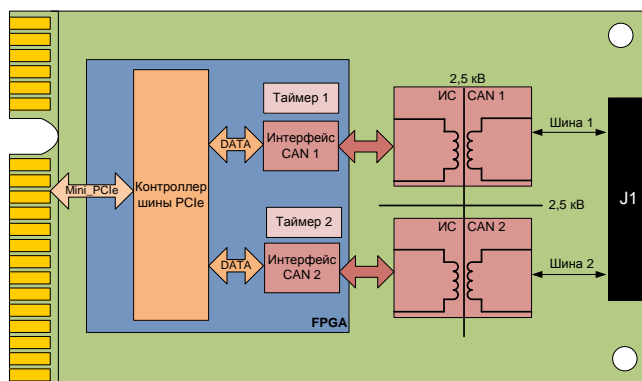
Применение:

- Промышленные системы сбора и обработки данных.
- Промышленные системы управления.
- Промышленные компьютеры.
- Панельные компьютеры.
- Испытательное оборудование.

Программное обеспечение для ОС: Windows 7/10, Linux (Astra Linux):

- Драйверы, библиотеки;
- Примеры, тестовые программы с исходным кодом;
- ПО для других ОС по запросу.

Структура модуля.

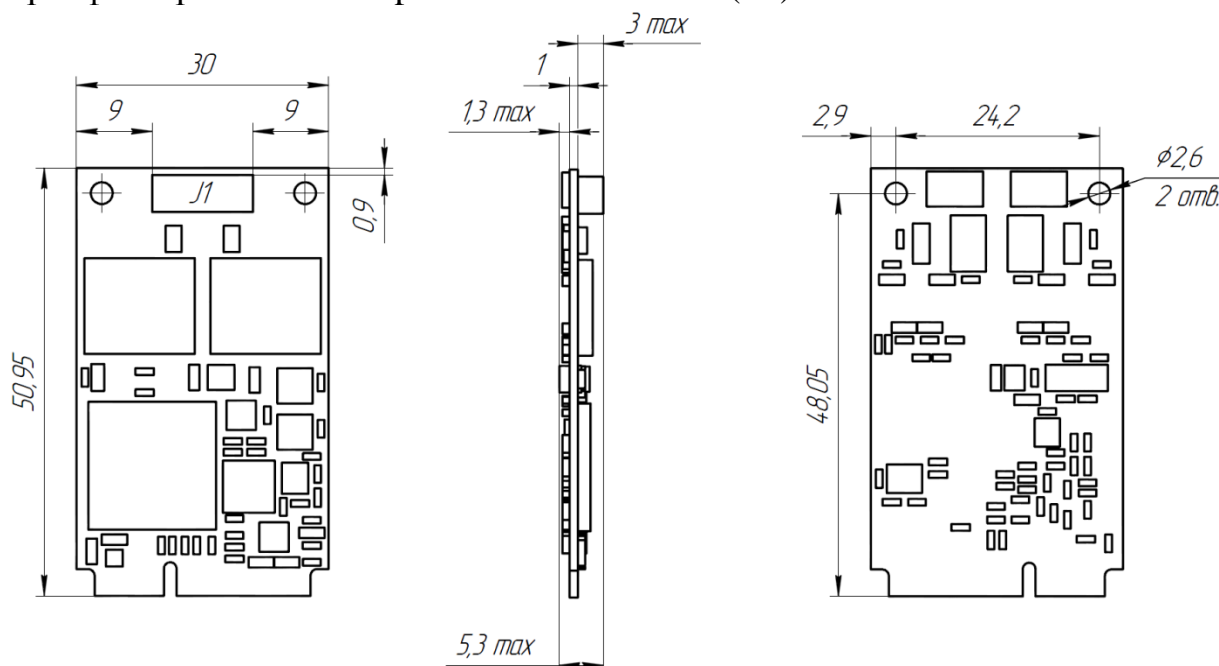


Технические характеристики.

Параметр	Минимальное значение	Типовое значение	Максимальное значение	Единицы измерения
ПАРАМЕТРЫ ПИТАНИЯ				
Напряжение +3.3 В	3.15	3.3	3.45	В
Напряжение +1.5 В	1.35	1.5	1.65	В
Ток потребления +3.3 В	0,29	0,3	0,35	А
Ток потребления +1.5 В	0,20	0,22	0,25	А
ТЕМПЕРАТУРНЫЙ ДИАПАЗОН				
Рабочая температура mPCIe-CAN	-40		+85	°С
Рабочая температура mPCIe-CAN-50	-50		+85	°С
Рабочая температура mPCIe-CAN-60	-60		+85	°С
Температура хранения	-65		+85	°С
Масса		7		граммов
Габаритные размеры Ш*Д*В		30 x 50.95 x 5,3		мм

Габаритные размеры

Форм-фактор Mini PCI Express Card - Full Size (F1)



Все размеры указаны в миллиметрах.