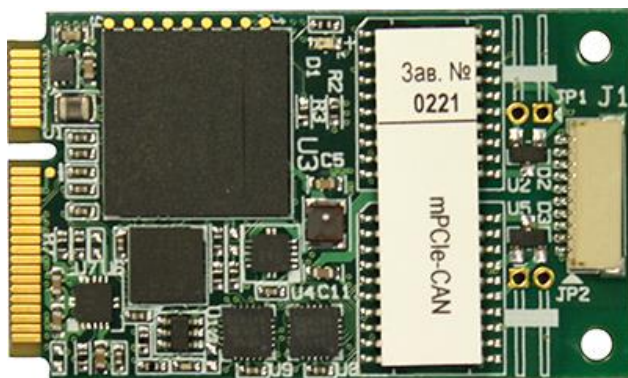


"mPCIe-TTCAN"

**Модуль двух независимых каналов интерфейса
детерминированного по времени ISO 11898-4 (ТТ CAN)**

МСКЮ.467100.005-1



“mPCIe-TTCAN” – модуль двух независимых каналов интерфейса ISO-11898-4 (CAN Bus с дополнением TTCAN) в конструктивном исполнении mini PCI Express.

Поддержка CAN2.0A и CAN2.0B.

Передача данных в память ПК в режиме DMA.

2 FIFO передачи на 63 сообщения каждое (обычное и высокоприоритетное).

Аппаратная поддержка реализации детерминированных по времени протоколов: ТТ-CAN, J1939, CANopen, DeviceNet и других на основе стандарта ISO 11898-4.

Таймеры локального времени 38 бит (16 бит целая часть, 14 бит дробная, 8 бит – маскируемый счётчик циклов) удовлетворяют требованиям ISO 11898-4 для узлов всех уровней и типов. Таймеры позволяют привязываться к циклам обмена на детерминированной по времени шине, отправлять и принимать сообщения в заданных тайм-слотах.

Счётчики статистики для каждого канала.

CAN-шины гальванически изолированы от устройства и между собой. Гальваническая развязка 2,5кВ.

Модуль "mPCIe-TTCAN" рассчитан на применение в тяжелых условиях эксплуатации и расширенного температурного диапазона от -60°C до +85°C.

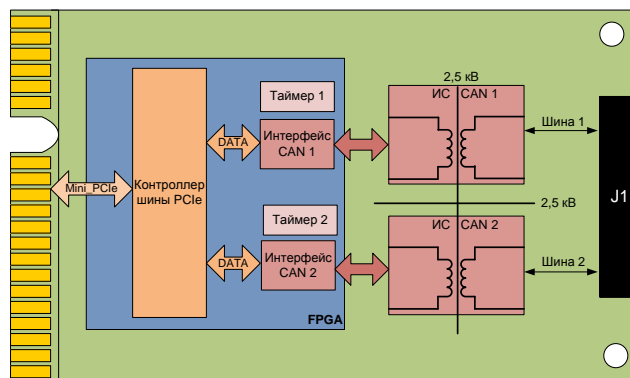
Применение:

- Промышленные системы сбора и обработки данных.
- Промышленные системы управления.
- Промышленные компьютеры.
- Панельные компьютеры.
- Испытательное оборудование.

Программное обеспечение для ОС: Windows 7/10, Linux (Astra Linux):

- Драйверы, библиотеки;
- Примеры, тестовые программы с исходным кодом;
- ПО для других ОС по запросу.

Структура модуля.

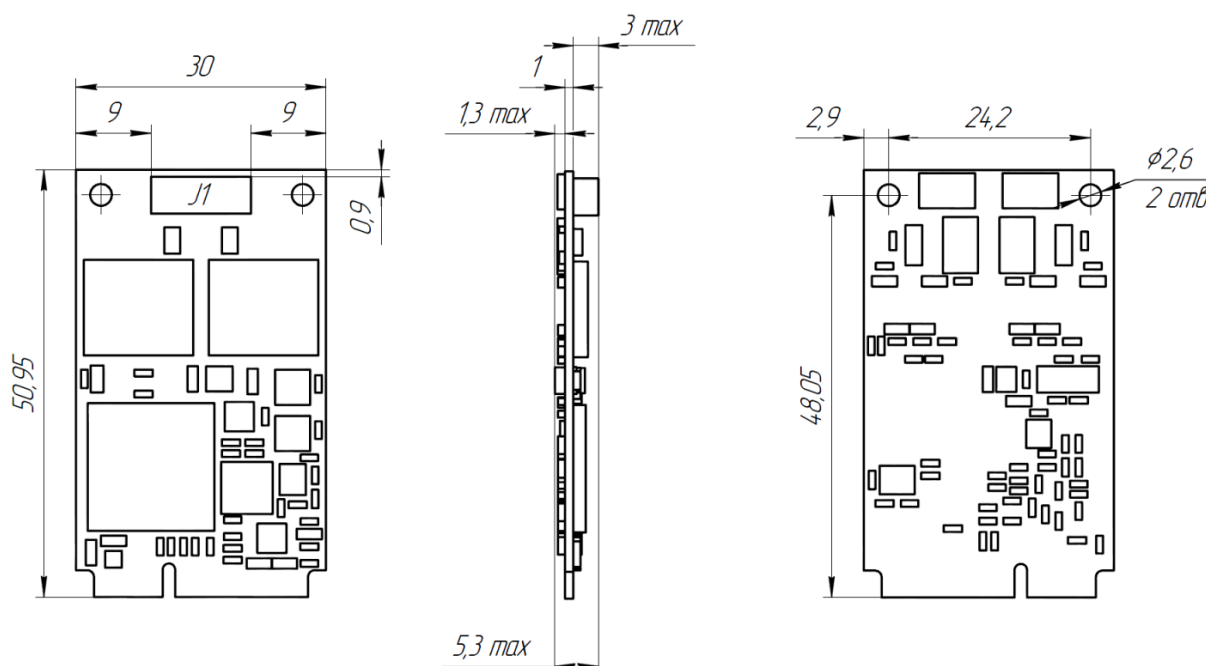


Технические характеристики.

Параметр	Минимальное значение	Типовое значение	Максимальное значение	Единицы измерения
ПАРАМЕТРЫ ПИТАНИЯ				
Напряжение +3.3 В	3.15	3.3	3.45	В
Напряжение +1.5 В	1.35	1.5	1.65	В
Ток потребления +3.3 В	0,29	0,3	0,35	А
Ток потребления +1.5 В	0,20	0,22	0,25	А
ТЕМПЕРАТУРНЫЙ ДИАПАЗОН				
Рабочая температура mPCIe-TTCAN	-40		+85	°С
Рабочая температура mPCIe-TTCAN-50	-50		+85	°С
Рабочая температура mPCIe-TTCAN-60	-60		+85	°С
Температура хранения	-65		+85	°С
Масса		7		граммов
Габаритные размеры Ш*Д*В		30 x 50.95 x 5,3		мм

Габаритные размеры

Форм-фактор Mini PCI Express Card - Full Size (F1)



Все размеры указаны в миллиметрах.