

УТВЕРЖДАЮ

Генеральный директор

ООО «НОВОМАР»

_____ Т.В. Буга

«___»_____2021 г.

ПРОГРАММНОЕ ОБЕСПЕЧЕНИЕ
«MIL1553 КОНСОЛЬНЫЕ ТЕСТЫ»

Модулей
“PCIe-1553UDx”
“ХМС-1553UDx”
“CPCIS-1553UDx”
“mPCIe-1553UDx”.

(ОС LINUX)

Руководство оператора

ЛИСТ УТВЕРЖДЕНИЯ

RU.MCKЮ.20114-02 34 01-ЛЮ

От

Инженер-программист

«___»_____2021 г.

«___»_____2021 г.

Инев. № подл	Подп. и
Взам. инв. №	Подп. и
Инев. № дубл	Подп. и

Из	Под	Дат

Литера

Утвержден

RU.МСКЮ.20114-02 34 01-ЛУ

ПРОГРАММНОЕ ОБЕСПЕЧЕНИЕ
«MIL1553 КОНСОЛЬНЫЕ ТЕСТЫ»

Модулей
“PCIe-1553UDx”
“ХМС-1553UDx”
“СРСIS-1553UDx”
“mPCIe-1553UDx”.

(ОС LINUX)

Руководство оператора

RU.МСКЮ.20114-02 34 01

Листов 17

2021

<i>Из</i>	<i>Под</i>	<i>Дат</i>

Литера

<i>Инв. № подл</i>	<i>Подп. и</i>
<i>Взам. инв. №</i>	<i>Подп. и</i>
<i>Инв. № дубл</i>	<i>Подп. и</i>
<i>Подп. и</i>	

АННОТАЦИЯ

В книге описываются технологические принципы, использованные в программном обеспечении «MIL1553 Консольные тесты». В частности, рассмотрены функциональное назначение и область применения, условия выполнения, сообщения оператору.

<i>Из</i>	<i>Под</i>	<i>Дат</i>

СОДЕРЖАНИЕ

СПИСОК СОКРАЩЕНИЙ.....	4
1 НАЗНАЧЕНИЕ ПРОГРАММЫ	5
2 УСЛОВИЯ ВЫПОЛНЕНИЯ ПРОГРАММЫ	6
3 ВЫПОЛНЕНИЕ ПРОГРАММЫ.....	7
3.1 Общее описание работы ПО.....	7
3.2 Запуск и завершение работы ПО.	8
3.2.1 Порядок включения.	8
3.2.2 Порядок выключения.....	8
3.3 Контроль ошибок линии.	8
3.4 Параметры конфигурации теста.....	9
3.4.1 Конфигурация теста «ctest1».	9
3.5 Результаты работы теста.....	10
3.5.1 Визуализация в терминал.	10
3.5.2 Визуализация в лог-файл.....	13
3.6 Работа теста в режиме нескольких ПК.....	14
Приложение А (ИНФОРМАЦИОННОЕ) - Форматы транзакций (сообщений). 15	
Приложение Б (ИНФОРМАЦИОННОЕ) – Коды ошибок.	16

<i>Из</i>	<i>Под</i>	<i>Дат</i>

СПИСОК СОКРАЩЕНИЙ

ПО – программное обеспечение;

МКИО – мультиплексный канал информационного обмена ГОСТ Р 52070-2003.

ПЭВМ – персональная электронная вычислительная машина;

ЛКМ – левая кнопка мыши;

ПКМ – правая кнопка мыши;

СКМ – средняя кнопка мыши («колёсико»);

<i>Из</i>	<i>Под</i>	<i>Дат</i>

1 НАЗНАЧЕНИЕ ПРОГРАММЫ

Программное обеспечение «MIL1553 Консольные тесты» (далее – ПО) служит как пример использования библиотеки взаимодействия и драйвера и обеспечивает простой «вход в технологию» разработки с использованием библиотеки взаимодействия и драйвера.

ПО обеспечивает выполнение следующих основных задач:

- тестирование каналов в режиме КШ;
- тестирование каналов в режиме ОУ (до 8 ОУ в сети МКИО);

<i>Из</i>	<i>Под</i>	<i>Дат</i>

2 УСЛОВИЯ ВЫПОЛНЕНИЯ ПРОГРАММЫ

2.1 ПО предназначено для работы в операционной системе Astra Linux (Linux) и написано на языке программирования «С».

2.2 Основные требования к конфигурации ПЭВМ и настройкам операционной системы, выполнение которых необходимо для нормальной работы ПО, приведены в таблице .

Таблица 1 – Требования к конфигурации ПЭВМ

Параметр	Необходимый минимум	Рекомендуемый минимум
Тип процессора	Core 2 Duo	Core 2 Duo
Объем оперативной памяти, Мбайт	512	2048
Разрешение экрана	800×600	1024×768
Размер системного шрифта, точек на дюйм	96	120
Цветовая палитра экрана	High-color (16 бит)	High-color (16 бит)

2.3 ПО работает с модулями «xxx-1553UDx» установленными как в одном, так и в разных ПК.

2.4 Каналы модулей «xxx-1553UDx» установленных в ПК модулей должны быть соединены в сеть. Тип подключения к сети и терминирования, используемые кабели и соединители, конфигурация модулей – выбираются в соответствии с требованиями ГОСТ Р 52070-2003 и Техническим описанием используемых модулей «xxx-1553UDx».

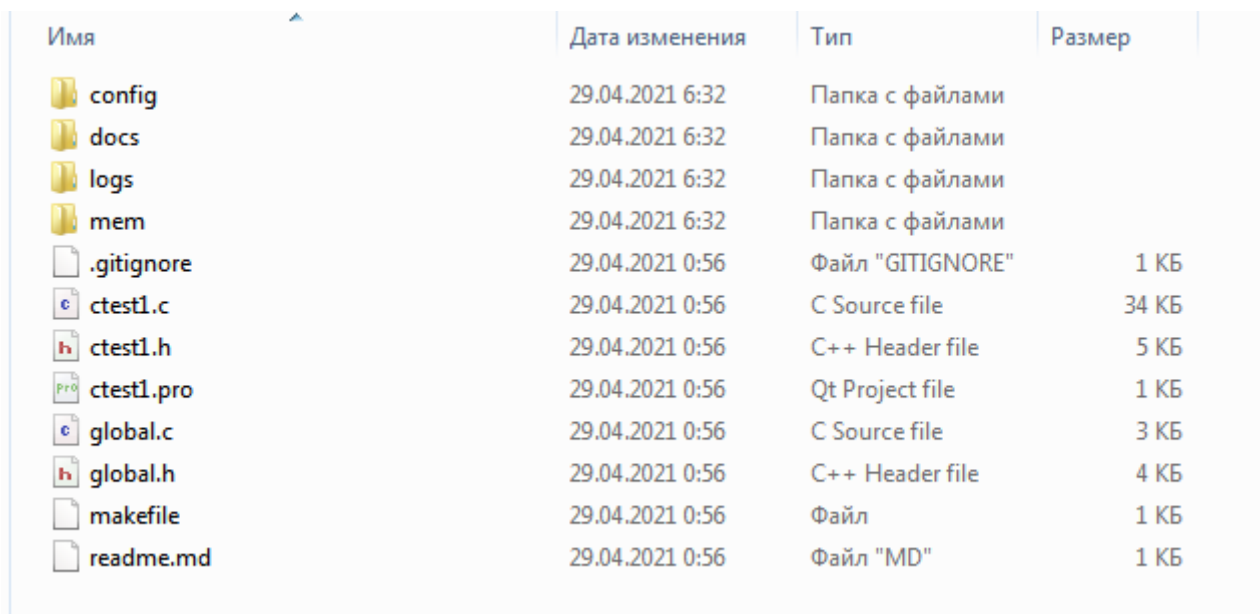
<i>Из</i>	<i>Под</i>	<i>Дат</i>

3 ВЫПОЛНЕНИЕ ПРОГРАММЫ

3.1 Общее описание работы ПО.

ПО предназначено для тестирования модулей «xxx-1553UDx».

Для сборки проекта необходимо открыть терминал и написать команду `make` — в результате произойдет сборка ПО (см. рисунок 1).



The image shows a screenshot of a file explorer window displaying the contents of a project directory. The files and folders are listed in a table-like format with columns for Name, Date Modified, Type, and Size.

Имя	Дата изменения	Тип	Размер
config	29.04.2021 6:32	Папка с файлами	
docs	29.04.2021 6:32	Папка с файлами	
logs	29.04.2021 6:32	Папка с файлами	
mem	29.04.2021 6:32	Папка с файлами	
.gitignore	29.04.2021 0:56	Файл "GITIGNORE"	1 КБ
ctest1.c	29.04.2021 0:56	C Source file	34 КБ
ctest1.h	29.04.2021 0:56	C++ Header file	5 КБ
ctest1.pro	29.04.2021 0:56	Qt Project file	1 КБ
global.c	29.04.2021 0:56	C Source file	3 КБ
global.h	29.04.2021 0:56	C++ Header file	4 КБ
makefile	29.04.2021 0:56	Файл	1 КБ
readme.md	29.04.2021 0:56	Файл "MD"	1 КБ

Рисунок 1 – Результирующий каталог.

Из	Под	Дат

3.2 Запуск и завершение работы ПО.

3.2.1 Порядок включения.

Для запуска программы необходимо открыть терминал и написать команду:

```
./ctest1 <config>
```

3.2.2 Порядок выключения.

Дождаться завершения работы ПО.

3.3 Контроль ошибок линии.

Контроль ошибок линии осуществляется посредством контроля признака успешности транзакции в блоке ДМА.

Для КШ: двойное слово 1, бит 28 (см. руководство по программированию п.7.3.1).

Для ОУ и МШ: двойное слово 1, бит 26 (см. руководство по программированию п.6.2.1.1);

Для транзакций формата 1 производится контроль по значениям слов данных.

Описание форматов транзакций приведено в приложении А настоящего документа.

Описание видов ошибок приведено в приложении Б настоящего документа.

<i>Из</i>	<i>Под</i>	<i>Дат</i>

3.4 Параметры конфигурации теста.

Конфигурации теста хранятся в папке «config» (см. рисунок 2).

Имя	Дата изменения	Тип	Размер
config	29.04.2021 6:32	Папка с файлами	
docs	29.04.2021 6:32	Папка с файлами	
logs	29.04.2021 6:32	Папка с файлами	
mem	29.04.2021 6:32	Папка с файлами	
.gitignore	29.04.2021 0:56	Файл "GITIGNORE"	1 КБ
ctest1.c	29.04.2021 0:56	C Source file	34 КБ
ctest1.h	29.04.2021 0:56	C++ Header file	5 КБ
ctest1.pro	29.04.2021 0:56	Qt Project file	1 КБ
global.c	29.04.2021 0:56	C Source file	3 КБ
global.h	29.04.2021 0:56	C++ Header file	4 КБ
makefile	29.04.2021 0:56	Файл	1 КБ
readme.md	29.04.2021 0:56	Файл "MD"	1 КБ

Рисунок 2 – Каталог конфигурации.

3.4.1 Конфигурация теста «ctest1».

Конфигурация теста хранится в отдельном файле (см. рисунок 3).

```

duration_h 00 //продолжительность теста часы
duration_m 01 //продолжительность теста минуты
line 0 //линия: 0-А; 1-В
bc mill1553dev-0-ch-0 //КШ
rt1 mill1553dev-0-ch-1 //ОУ1
rt2 mill1553dev-0-ch-2 //ОУ2
rt3 mill1553dev-0-ch-3 //ОУ3
rt4 mill1553dev-1-ch-0 //ОУ4
rt5 mill1553dev-1-ch-1 //ОУ5
rt6 mill1553dev-1-ch-2 //ОУ6
rt7 NULL //ОУ7
rt8 NULL //ОУ8
bcint 0 //прерывания кш: 0 - не показывать; 1 - показывать

```

Рисунок 3 – Конфигурация ctest1.

Параметры теста:

duration_h – длительность теста - часы;

duration_m – длительность теста - минуты;

line – тестируемая линия (А или В);

bc – имя канала КШ;

rt1 – rt8 – имена каналов ОУ;

bcint – проверка прерываний КШ.

Из	Под	Дат

3.5 Результаты работы теста.

В ходе работы теста идёт визуализация в терминал и в лог-файл.

3.5.1 Визуализация в терминал.

На рисунке 4 приведен пример визуализации тестовой программы.

```
ctest1 - version 25.05.2021
парсинг './config/ctest1.txt':
duration_h 00 //продолжительность теста часы
duration_m 01 //продолжительность теста минуты
line 0 //линия: 0-А; 1-В
bc mill1553dev-0-ch-0 //КШ
rt1 mill1553dev-0-ch-1 //ОУ1
rt2 mill1553dev-0-ch-2 //ОУ2
rt3 mill1553dev-0-ch-3 //ОУ3
rt4 mill1553dev-1-ch-0 //ОУ4
rt5 mill1553dev-1-ch-1 //ОУ5
rt6 mill1553dev-1-ch-2 //ОУ6
rt7 NULL //ОУ7
rt8 NULL //ОУ8
bcint 0 //прерывания кш: 0 - не показывать; 1 - показывать

ПАРАМЕТРЫ: duration_h= 0, duration_m= 1, line= 0, bc= /dev/mil1553dev-0-ch-0,
rt1= /dev/mil1553dev-0-ch-1,
rt2= /dev/mil1553dev-0-ch-2,
rt3= /dev/mil1553dev-0-ch-3,
rt4= /dev/mil1553dev-1-ch-0,
rt5= /dev/mil1553dev-1-ch-1,
rt6= /dev/mil1553dev-1-ch-2,
rt7= NULL,
rt8= NULL,
bcint 0

---
Девайс: '/dev/mil1553dev-6-ch-0' deviceId= 38002, revisionId= 3
Девайс: '/dev/mil1553dev-5-ch-0' deviceId= 38002, revisionId= 3
Девайс: '/dev/mil1553dev-4-ch-0' deviceId= 38002, revisionId= 3
Девайс: '/dev/mil1553dev-3-ch-0' deviceId= 38002, revisionId= 3
Девайс: '/dev/mil1553dev-2-ch-0' deviceId= 38002, revisionId= 3
Девайс: '/dev/mil1553dev-1-ch-0' deviceId= 38002, revisionId= 3
Девайс: '/dev/mil1553dev-0-ch-0' deviceId= 38002, revisionId= 3
Девайс= 6 - Канал: '/dev/mil1553dev-6-ch-3'
Девайс= 6 - Канал: '/dev/mil1553dev-6-ch-2'
Девайс= 6 - Канал: '/dev/mil1553dev-6-ch-1'
Девайс= 6 - Канал: '/dev/mil1553dev-6-ch-0'
Девайс= 5 - Канал: '/dev/mil1553dev-5-ch-3'
Девайс= 5 - Канал: '/dev/mil1553dev-5-ch-2'
Девайс= 5 - Канал: '/dev/mil1553dev-5-ch-1'
Девайс= 5 - Канал: '/dev/mil1553dev-5-ch-0'
Девайс= 4 - Канал: '/dev/mil1553dev-4-ch-3'
Девайс= 4 - Канал: '/dev/mil1553dev-4-ch-2'
Девайс= 4 - Канал: '/dev/mil1553dev-4-ch-1'
Девайс= 4 - Канал: '/dev/mil1553dev-4-ch-0'
Девайс= 3 - Канал: '/dev/mil1553dev-3-ch-3'
Девайс= 3 - Канал: '/dev/mil1553dev-3-ch-2'
Девайс= 3 - Канал: '/dev/mil1553dev-3-ch-1'
Девайс= 3 - Канал: '/dev/mil1553dev-3-ch-0'
Девайс= 2 - Канал: '/dev/mil1553dev-2-ch-3'
Девайс= 2 - Канал: '/dev/mil1553dev-2-ch-2'
Девайс= 2 - Канал: '/dev/mil1553dev-2-ch-1'
Девайс= 2 - Канал: '/dev/mil1553dev-2-ch-0'
Девайс= 1 - Канал: '/dev/mil1553dev-1-ch-3'
Девайс= 1 - Канал: '/dev/mil1553dev-1-ch-2'
Девайс= 1 - Канал: '/dev/mil1553dev-1-ch-1'
Девайс= 1 - Канал: '/dev/mil1553dev-1-ch-0'
Девайс= 0 - Канал: '/dev/mil1553dev-0-ch-3'
Девайс= 0 - Канал: '/dev/mil1553dev-0-ch-2'
```

Из	Под	Дат

```
Девайс= 0 - Канал: '/dev/mil1553dev-0-ch-1'  
Девайс= 0 - Канал: '/dev/mil1553dev-0-ch-0'  
парсинг './mem/consol_dat_ram.mem':  
- Парсинг окончен!  
парсинг './mem/consol_inst_ram.mem':  
- Парсинг окончен!  
парсинг './mem/consol_op_ram.mem':  
- Парсинг окончен!  
./mem/consol_inst_ram.mem записан.  
./mem/consol_op_ram.mem записан.  
./mem/consol_dat_ram.mem записан.  
Подождите пока завершится тест, пожалуйста...  
-----  
Тест завершён.  
bc /dev/mil1553dev-0-ch-0: dmablk= 293702; err= 0;  
rt1 /dev/mil1553dev-0-ch-1: dmablk= 61832; err= 0;  
rt2 /dev/mil1553dev-0-ch-2: dmablk= 61832; err= 0;  
rt3 /dev/mil1553dev-0-ch-3: dmablk= 61832; err= 0;  
rt4 /dev/mil1553dev-1-ch-0: dmablk= 61832; err= 0;  
rt5 /dev/mil1553dev-1-ch-1: dmablk= 61832; err= 0;  
rt6 /dev/mil1553dev-1-ch-2: dmablk= 61832; err= 0;  
rt7 NULL: dmablk= 0; err= 0;  
rt8 NULL: dmablk= 0; err= 0;  
-----  
Длительность теста = 60 секунд
```

Рисунок 4 – Визуализация ctest1.

По старту программы происходит считывание и вывод на экран файла с параметрами, затем вывод параметров, разобранных парсером.

Далее – горизонтальная черта, затем вывод списка девайсов и каналов.

Далее чтение и парсинг мем файлов.

Затем запуск теста на заданную длительность и фраза «Подождите пока завершится тест, пожалуйста...».

По окончании теста выводится на экран результирующая статистика и длительность теста в секундах.

На рисунке 5 приведен пример визуализации тестовой программы с ошибкой в линии.

```
ctest1 - version 25.05.2021  
парсинг './config/ctest1.txt':  
duration_h 00 //продолжительность теста часы  
duration_m 01 //продолжительность теста минуты  
line 0 //линия: 0-А; 1-В  
bc mil1553dev-0-ch-0 //КШ  
rt1 mil1553dev-0-ch-1 //ОУ1  
rt2 mil1553dev-0-ch-2 //ОУ2  
rt3 mil1553dev-0-ch-3 //ОУ3  
rt4 mil1553dev-1-ch-0 //ОУ4  
rt5 mil1553dev-1-ch-1 //ОУ5  
rt6 mil1553dev-1-ch-2 //ОУ6  
rt7 NULL //ОУ7  
rt8 NULL //ОУ8  
bcint 0 //прерывания кш: 0 - не показывать; 1 - показывать  
  
ПАРАМЕТРЫ: duration_h= 0, duration_m= 1, line= 0, bc= /dev/mil1553dev-0-ch-0,
```

<i>Из</i>	<i>Под</i>	<i>Дат</i>

```
rt1= /dev/mil1553dev-0-ch-1,  
rt2= /dev/mil1553dev-0-ch-2,  
rt3= /dev/mil1553dev-0-ch-3,  
rt4= /dev/mil1553dev-1-ch-0,  
rt5= /dev/mil1553dev-1-ch-1,  
rt6= /dev/mil1553dev-1-ch-2,  
rt7= NULL,  
rt8= NULL,  
bcint 0  
  
----  
Девайс: '/dev/mil1553dev-6-ch-0' deviceId= 38002, revisionId= 3  
Девайс: '/dev/mil1553dev-5-ch-0' deviceId= 38002, revisionId= 3  
Девайс: '/dev/mil1553dev-4-ch-0' deviceId= 38002, revisionId= 3  
Девайс: '/dev/mil1553dev-3-ch-0' deviceId= 38002, revisionId= 3  
Девайс: '/dev/mil1553dev-2-ch-0' deviceId= 38002, revisionId= 3  
Девайс: '/dev/mil1553dev-1-ch-0' deviceId= 38002, revisionId= 3  
Девайс: '/dev/mil1553dev-0-ch-0' deviceId= 38002, revisionId= 3  
Девайс= 6 - Канал: '/dev/mil1553dev-6-ch-3'  
Девайс= 6 - Канал: '/dev/mil1553dev-6-ch-2'  
Девайс= 6 - Канал: '/dev/mil1553dev-6-ch-1'  
Девайс= 6 - Канал: '/dev/mil1553dev-6-ch-0'  
Девайс= 5 - Канал: '/dev/mil1553dev-5-ch-3'  
Девайс= 5 - Канал: '/dev/mil1553dev-5-ch-2'  
Девайс= 5 - Канал: '/dev/mil1553dev-5-ch-1'  
Девайс= 5 - Канал: '/dev/mil1553dev-5-ch-0'  
Девайс= 4 - Канал: '/dev/mil1553dev-4-ch-3'  
Девайс= 4 - Канал: '/dev/mil1553dev-4-ch-2'  
Девайс= 4 - Канал: '/dev/mil1553dev-4-ch-1'  
Девайс= 4 - Канал: '/dev/mil1553dev-4-ch-0'  
Девайс= 3 - Канал: '/dev/mil1553dev-3-ch-3'  
Девайс= 3 - Канал: '/dev/mil1553dev-3-ch-2'  
Девайс= 3 - Канал: '/dev/mil1553dev-3-ch-1'  
Девайс= 3 - Канал: '/dev/mil1553dev-3-ch-0'  
Девайс= 2 - Канал: '/dev/mil1553dev-2-ch-3'  
Девайс= 2 - Канал: '/dev/mil1553dev-2-ch-2'  
Девайс= 2 - Канал: '/dev/mil1553dev-2-ch-1'  
Девайс= 2 - Канал: '/dev/mil1553dev-2-ch-0'  
Девайс= 1 - Канал: '/dev/mil1553dev-1-ch-3'  
Девайс= 1 - Канал: '/dev/mil1553dev-1-ch-2'  
Девайс= 1 - Канал: '/dev/mil1553dev-1-ch-1'  
Девайс= 1 - Канал: '/dev/mil1553dev-1-ch-0'  
Девайс= 0 - Канал: '/dev/mil1553dev-0-ch-3'  
Девайс= 0 - Канал: '/dev/mil1553dev-0-ch-2'  
Девайс= 0 - Канал: '/dev/mil1553dev-0-ch-1'  
Девайс= 0 - Канал: '/dev/mil1553dev-0-ch-0'  
парсинг './mem/consol_dat_ram.mem':  
- Парсинг окончен!  
парсинг './mem/consol_inst_ram.mem':  
- Парсинг окончен!  
парсинг './mem/consol_op_ram.mem':  
- Парсинг окончен!  
./mem/consol_inst_ram.mem записан.  
./mem/consol_op_ram.mem записан.  
./mem/consol_dat_ram.mem записан.  
Подождите пока завершится тест, пожалуйста...  
  
...  
  
----  
Ошибка в КШ(BC): Freetimer= 1294160467, Сообщение= 1 (формат 1 КШ -> ОУ (KC)), Шина= А, Сервисные  
слова= 12, Слова данных= 15  
Сервисные слова блока ПДП(DMA) в сыром виде:  
0x61e2, 0x810, 0x5253, 0x4d23, 0x0, 0x20, 0x21, 0x9700, 0x107b, 0x754a, 0x10ef, 0x3480,  
Значение регистра ошибок = 0x3480:  
КС2 содержит КУ.;  
Адрес ОУ1 = ОУ2 (команды ОУ-ОУ).;  
КУ не определена.;  
Адрес/подадрес запрещён.;  
  
----  
Ошибка в ОУ(RT)-2: Freetimer= 1294160457, Сообщение= 0 (формат 0), Шина= А, Подадрес= 0, Сервисные  
слова= 12, Слова данных= 0  
Сервисные слова блока ПДП(DMA) в сыром виде:  
0x6000, 0x460, 0x0, 0x0, 0xffff, 0x7fff, 0x0, 0x0, 0x5249, 0x4d23, 0xffff, 0x4906,  
Значение регистра ошибок = 0x4906:  
Ошибка декодера Манчестера II.;
```

Из	Под	Дат

```

Ошибка синхронизации.;
Выполнено два повтора сообщения.;
Длина данных, принятых от ОУ не соответствует полю команды.;
Ошибка длины.;
-----
Ошибка в КШ(BC): Freetimer= 1294196000, Сообщение= 1 (формат 1 КШ -> ОУ (КС)), Шина= А, Сервисные
слова= 12, Слова данных= 0
Сервисные слова блока ПДП(DMA) в сыром виде:
0x6002, 0x810, 0xdd20, 0x4d23, 0x0, 0x21, 0x23, 0x9700, 0x9a64, 0x754a, 0x1800, 0xb4c2,
Значение регистра ошибок = 0xb4c2:
Ошибка декодера Манчестера II.;
Ошибка чётности адреса ОУ.;
КС2 содержит КУ.;
Адрес ОУ1 = ОУ2 (команды ОУ-ОУ).;
КУ не определена.;
Адрес/подадрес запрещён.;
Принято КС с групповым адресом и битом передача установленным в 1 (кроме КУ).;
-----
Тест завершён.
bc /dev/mil1553dev-0-ch-0: dmablк= 189426; err= 1024;
rt1 /dev/mil1553dev-0-ch-1: dmablк= 39663; err= 11;
rt2 /dev/mil1553dev-0-ch-2: dmablк= 39695; err= 14;
rt3 /dev/mil1553dev-0-ch-3: dmablк= 39715; err= 9;
rt4 /dev/mil1553dev-1-ch-0: dmablк= 39677; err= 7;
rt5 /dev/mil1553dev-1-ch-1: dmablк= 39653; err= 12;
rt6 /dev/mil1553dev-1-ch-2: dmablк= 39666; err= 7;
rt7 NULL: dmablк= 0; err= 0;
rt8 NULL: dmablк= 0; err= 0;
-----
Длительность теста = 60 секунд
    
```

Рисунок 5 – Визуализация ctest1 с ошибкой.

3.5.2 Визуализация в лог-файл.

Лог-файлы хранятся в каталоге logs (см.рисунок 6).

ests > logs					
Название	Тип	Размер	Изменен	Владе	
Здесь будут логи тестов	пустой доку...	0 Б	10.11.2020 00:48	stand	
<input type="checkbox"/> ctest1-2020y-11m-10d-13h-5m-12s.txt	текстовый д...	31 Б	10.11.2020 13:05	root	
<input type="checkbox"/> ctest1-2020y-11m-10d-13h-5m-43s.txt	текстовый д...	118 Б	10.11.2020 13:05	root	
<input type="checkbox"/> ctest1-2020y-11m-10d-13h-6m-5s.txt	текстовый д...	118 Б	10.11.2020 13:06	root	
<input type="checkbox"/> ctest1-2020y-11m-10d-13h-6m-15s.txt	текстовый д...	31 Б	10.11.2020 13:06	root	
<input type="checkbox"/> ctest1-2020y-11m-10d-13h-6m-31s.txt	текстовый д...	31 Б	10.11.2020 13:06	root	
<input type="checkbox"/> ctest1-2020y-11m-10d-13h-6m-40s.txt	текстовый д...	20.57 КБ	10.11.2020 13:07	root	
<input type="checkbox"/> ctest1-2020y-11m-10d-13h-8m-13s.txt	текстовый д...	4.61 КБ	10.11.2020 13:08	root	
<input type="checkbox"/> ctest1-2020y-11m-10d-18h-3m-40s.txt	текстовый д...	31 Б	10.11.2020 18:03	stand	
<input type="checkbox"/> ctest1-2020y-11m-10d-18h-5m-42s.txt	текстовый д...	9.32 КБ	10.11.2020 18:06	stand	
<input type="checkbox"/> ctest1-2020y-11m-10d-18h-16m-33s.txt	текстовый д...	48.39 КБ	10.11.2020 18:18	stand	
<input type="checkbox"/> ctest1-2020y-11m-12d-9h-56m-2s.txt	текстовый д...	3.55 КБ	12.11.2020 09:56	stand	
<input type="checkbox"/> ctest1-2020y-11m-12d-10h-6m-33s.txt	текстовый д...	6.35 КБ	12.11.2020 10:06	stand	
<input type="checkbox"/> ctest2-2020y-11m-10d-13h-8m-43s.txt	текстовый д...	20.70 КБ	10.11.2020 13:09	root	
<input type="checkbox"/> ctest2-2020y-11m-10d-18h-6m-32s.txt	текстовый д...	13.66 КБ	10.11.2020 18:07	stand	
<input type="checkbox"/> ctest2-2020y-11m-10d-18h-18m-16s.txt	текстовый д...	1.76 МБ	10.11.2020 19:32	stand	
<input type="checkbox"/> ctest2-2020y-11m-12d-10h-8m-11s.txt	текстовый д...	10.04 КБ	12.11.2020 10:08	stand	

Рисунок 6 – Лог-файлы.

Из	Под	Дат

3.6 Работа теста в режиме нескольких ПК.

При организации теста на нескольких ПК имеется главный ПК (на котором будет работать КШ) (далее – ПК1) и вспомогательные ПК (работают только ОУ) (далее – ПК2).

При запуске теста на ПК2 необходимо указывать в конфигурации теста время работы теста больше чем на ПК1, чтобы не было ложных срабатываний. Например, запуск теста на вспомогательном ПК2 – 2мин 00 секунд, а на главном ПК1 – 1 мин 00 секунд.

Запускаются тесты сначала на вспомогательных ПК2, затем на главном ПК1.

На рисунке 7 приведен пример конфигурации ПК1.

```
duration_h 00 //продолжительность теста часы
duration_m 01 //продолжительность теста минуты
line 0 //линия: 0-А; 1-В
bc mill1553dev-0-ch-0 //КШ
rt1 mill1553dev-0-ch-1 //ОУ1
rt2 mill1553dev-0-ch-2 //ОУ2
rt3 mill1553dev-0-ch-3 //ОУ3
rt4 REMOTE //ОУ4
rt5 REMOTE //ОУ5
rt6 mill1553dev-1-ch-2 //ОУ6
rt7 NULL //ОУ7
rt8 NULL //ОУ8
bcint 0 //прерывания кш: 0 - не показывать; 1 - показывать
```

Рисунок 7 – пример конфигурации ПК1.

На рисунке 8 приведен пример конфигурации ПК2.

```
duration_h 00 //продолжительность теста часы
duration_m 02 //продолжительность теста минуты
line 0 //линия: 0-А; 1-В
bc NULL //КШ
rt1 NULL //ОУ1
rt2 NULL //ОУ2
rt3 NULL //ОУ3
rt4 mill1553dev-0-ch-0 //ОУ4
rt5 mill1553dev-0-ch-1 //ОУ5
rt6 NULL //ОУ6
rt7 NULL //ОУ7
rt8 NULL //ОУ8
bcint 0 //прерывания кш: 0 - не показывать; 1 - показывать
```

Рисунок 8 – пример конфигурации ПК2.

Для конфигурации ПК1: настроен КШ и ОУ1-ОУ3, ОУ6 – тест и контроль ошибок, каналы, которые будут управляться на вспомогательном ПК отмечены REMOTE – ОУ4 и ОУ5, каналы ОУ7 и ОУ8 – исключены из теста.

Для конфигурации ПК2: настроены ОУ4 и ОУ5 (они в ПК 1 помечены как REMOTE, остальные - NULL).

Из	Под	Дат

Приложение А (ИНФОРМАЦИОННОЕ) - Форматы транзакций (сообщений).

На рисунках А.1 – А.2 представлены форматы транзакций.

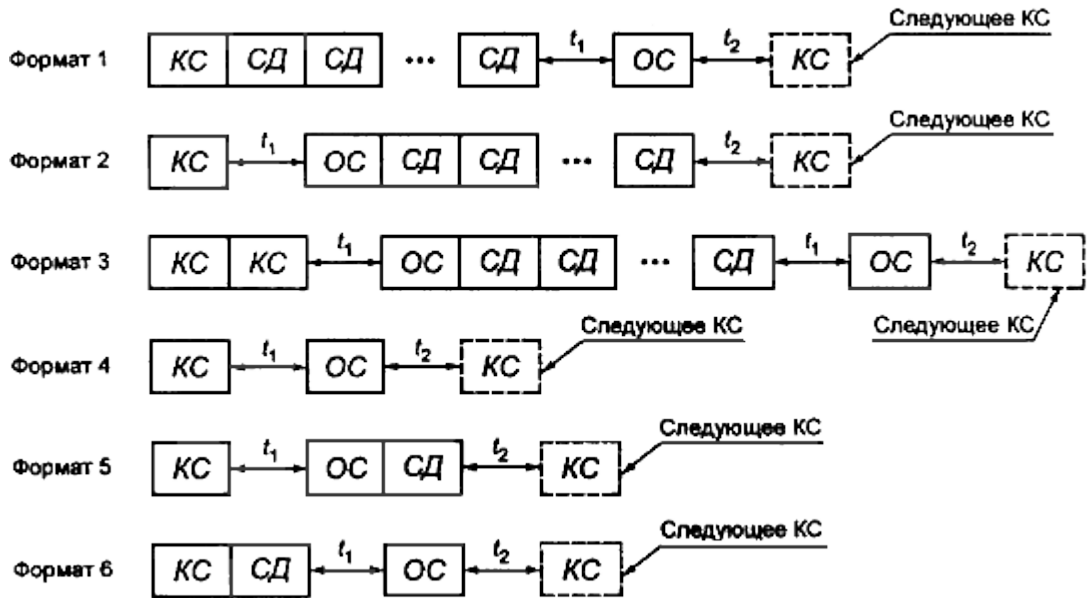


Рисунок А.1 – форматы транзакций основных сообщений.

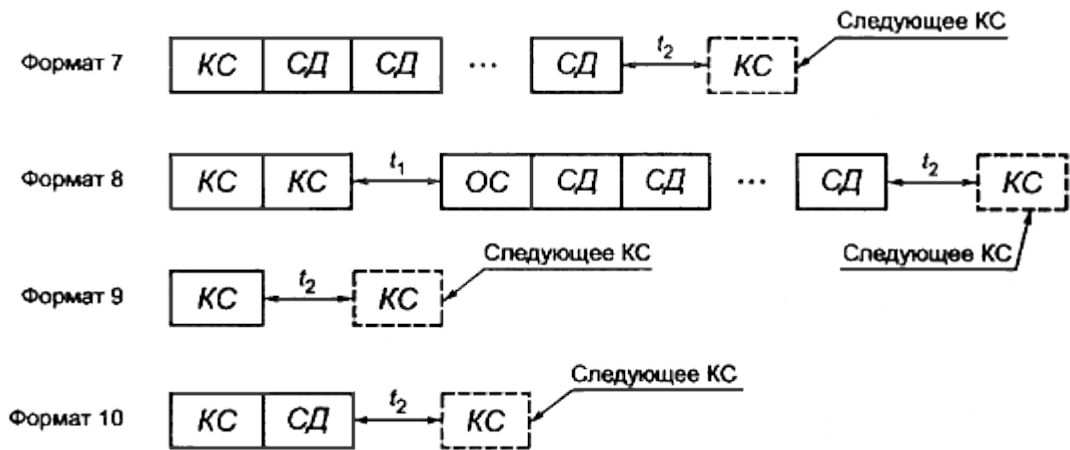


Рисунок А.2 – форматы транзакций групповых сообщений.

Из	Под	Дат

Приложение Б (ИНФОРМАЦИОННОЕ) – Коды ошибок.

На рисунках Б.1 – Б.2 представлены коды ошибок.

Номер бита	Обозначение	Описание
15	BC_CW_ERR	Принято КС с групповым адресом и битом передача установленным в 1 (кроме КУ).
14	MC_DIS	Установлен запрет на выполнение принятой КУ.
13	ADDR_DIS	Адрес/подадрес запрещён.
12	MC_ND	КУ не определена.
11	MC_RSRV	КУ зарезервирована.
10	CWS_ADDR_EQ	Адрес ОУ1 = ОУ2 (команды ОУ-ОУ).
9	CWS LENG_EQ	Длина сообщения КС1 /= длине сообщения КС2.
8	CW_ERR	Ошибка КУ.
7	CW2_MD	КС2 содержит КУ.
6	RT_PARERR	Ошибка чётности адреса ОУ.
5	RT_CONERR	Ошибка разрыва данных.
4	RT_GAPERR	Интервал между сообщениями t1 меньше 4 мкс.
3	RT_SEQERR	Ошибка последовательности.
2	RT_SYNCHERR	Ошибка синхронизации.
1	RT_MANERR	Ошибка декодера Манчестера II.
0	RT_NORCV	Ошибка таймаута приёма.

Рисунок Б.1 – Коды ошибок ОУ и МШ.

Номер бита	Обозначение	Описание
15	LFE	Ошибка самоконтроля данных. Бит устанавливается в 1 при несовпадении данных, передаваемых КШ в информационную линию с теми же данными принимаемыми КШ из информационной линии.
14	BC LENGERR	Ошибка длины.
13	FE	Ошибка формата.
12	WAG	Ошибка адреса ОУ.
11	LE	Длина данных, принятых от ОУ не соответствует полю команды.
10	BC_NORESP	Нет ответа.
9	RETRY1	Выполнен один повтор сообщения.
8	RETRY2	Выполнено два повтора сообщения.
7	BC_T1ERR	Ошибка таймаута t1.
6	BC_PARERR	Ошибка чётности Манчестер II.
5	BC_CONERR	Ошибка разрыва данных.
4	BC_GAPERR	Интервал между сообщениями меньше 4 мкс.
3	BC_SEQERR	Ошибка последовательности.
2	BC_SYNCHERR	Ошибка синхронизации.
1	BC_MANERR	Ошибка декодера Манчестера II.
0	BC_TM	Ошибка приёма данных.

Рисунок Б.2 – Коды ошибок КШ.

Из	Под	Дат

