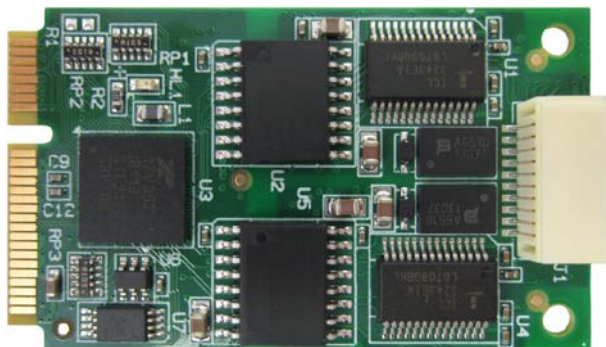


Модуль «mPCIe-RS232UD2» двух независимых каналов связи RS-232 МСКЮ.467100.035



Модуль «mPCIe-RS232UD2» двух независимых, гальванически изолированных каналов связи RS-232 выполнен в габаритах Mini PCI Express Card и может быть легко добавлен в любой мобильный, встраиваемый компьютер или ноутбук.

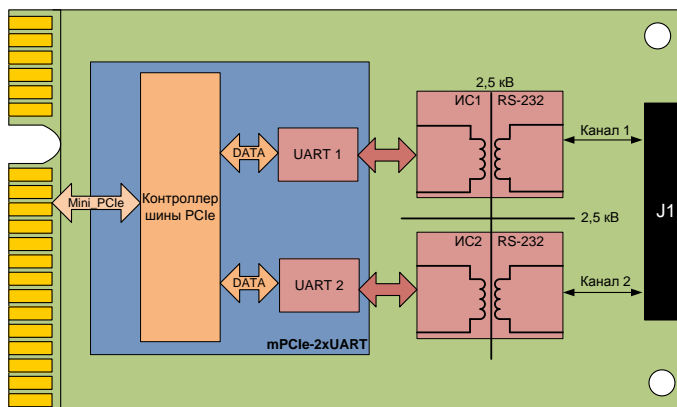
- скорость передачи - до 150Кбит/с
- гальваническая развязка 2,5кВ

- Полный интерфейс: TxD,RxD,RTS,CTS,DTR,DSR,DCD,RI, CD, GND
- Соответствует EIA/TIA-232 и V.24/V.28
- два полностью независимых UART совместимые с 16550
- FIFO приема и передачи данных глубиной до 256 слов
- поддержка операций в режиме DMA
- драйверы: Windows, Linux.

Применение:

- Мобильные и встраиваемые компьютеры;
- Ноутбуки, планшеты и панельные компьютеры;
- Коммуникационное оборудование;
- Системы диагностики;
- Ручное испытательное оборудование.

Структура модуля.

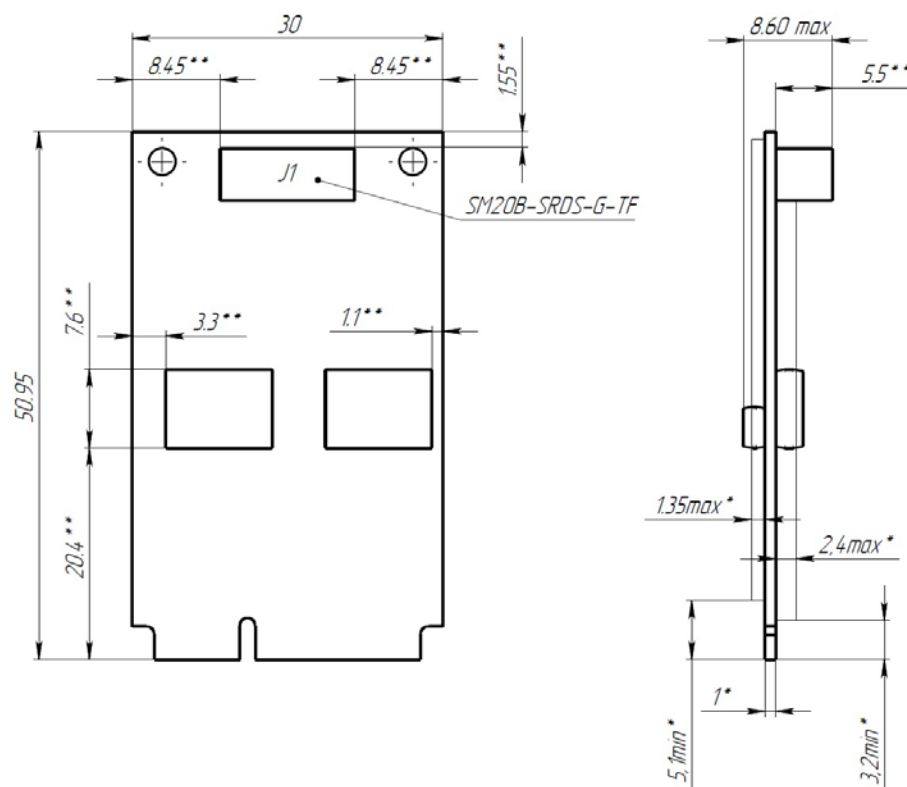


Технические характеристики.

Таблица 1				
Параметр	Минимальное значение	Типовое значение	Максимальное значение	Единицы измерения
ПАРАМЕТРЫ ПИТАНИЯ				
Напряжение предельное	-0.5		+3.75	В
Напряжение номинальное	3.15	3.3	3.45	В
Токи потребления		0,3		А
Пауза, нет передачи				А
Передача 100% времени по двум каналам			0,5	А
ТЕМПЕРАТУРНЫЙ ДИАПАЗОН				
Рабочая температура	-40		+85	°С
Температура хранения	-65		+85	°С
Габаритные размеры Ш*Д*В		30 x 50.95 x 8,6		мм
Масса		8		граммов

Габаритные размеры

Форм-фактор Mini PCI Express Card - Full Size (F1)



Все размеры указаны в миллиметрах.