

МСКЮ.467100.020-01 ГЧ

Перв. примен.

Справ. №

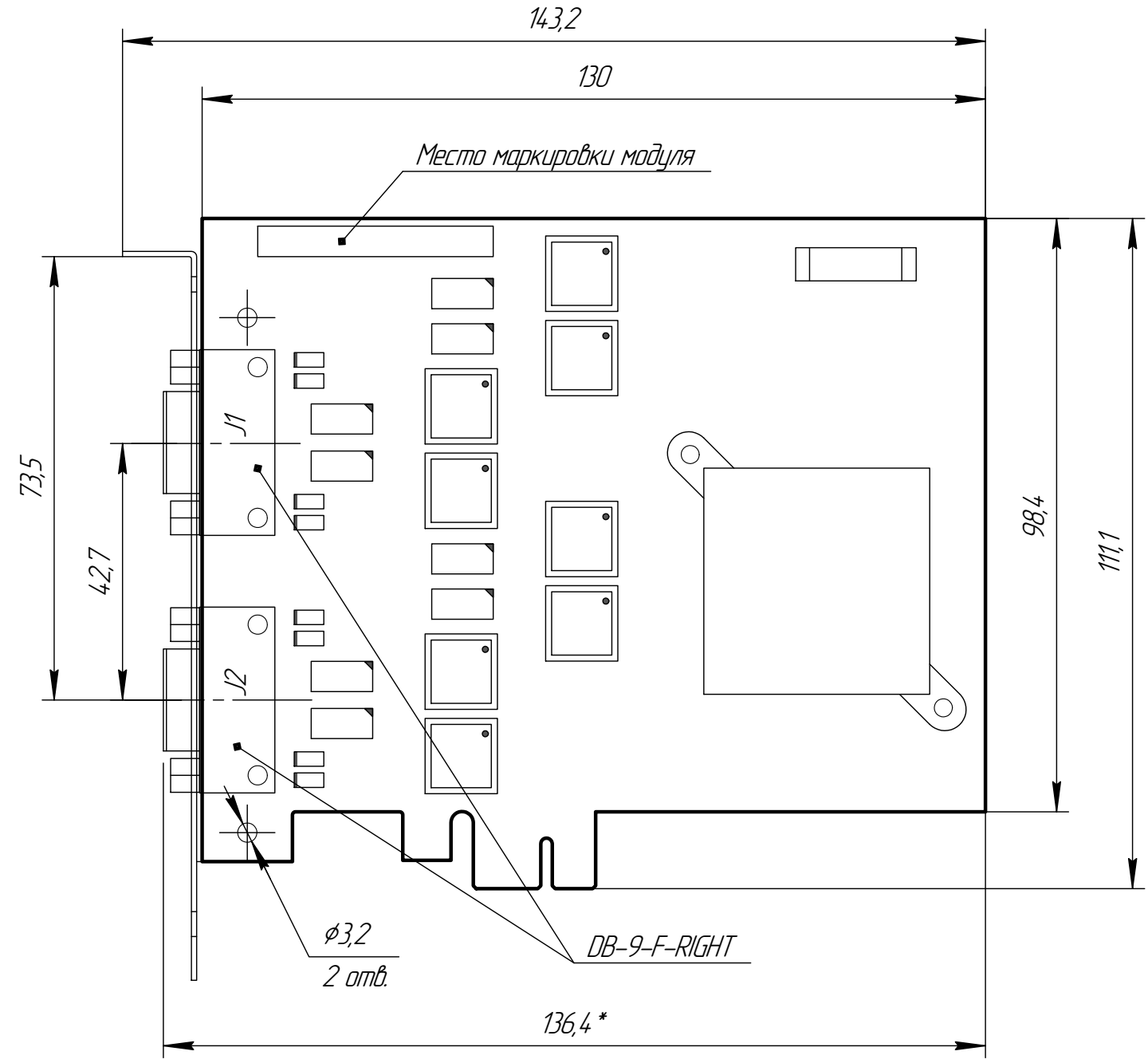
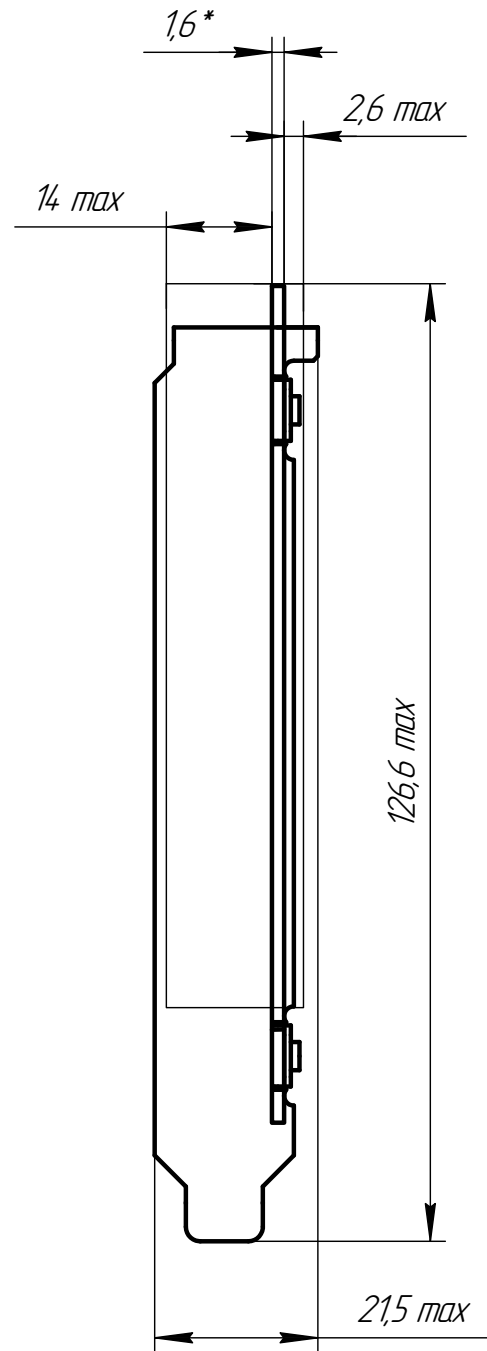
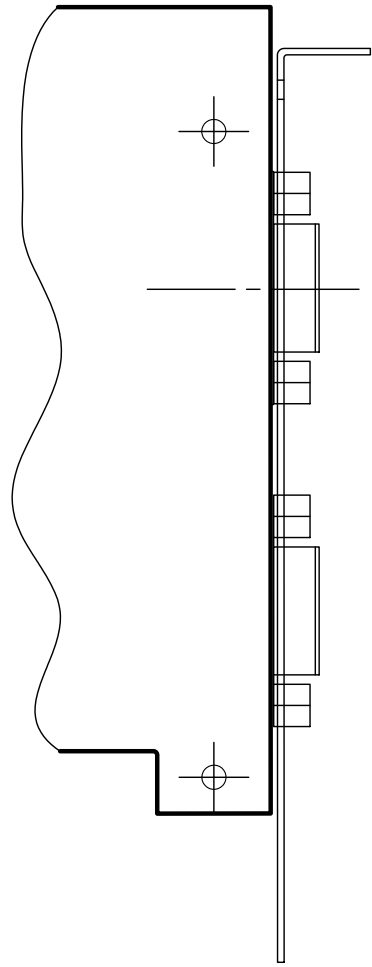
Подп. и дата

Инд. № дудл.

Взам. инв. №

Подп. и дата

Инд. № подл.



1 *Размеры для справок.

Идентификатор документа на электронном носителе МСКЮ.467100.020-01ГЧ.pdf

					МСКЮ.467100.020-01 ГЧ		
					Модуль «PCIe-1553UD4»		
					Габаритный чертёж		
Изм.	Лист	№ докум.	Подп.	Дата	Лит.	Масса	Масштаб
Разраб.		Колокольцова В.С.		29.09.2017		0,1	1:1
Проб.		Рудцов А.А.		29.09.2017			
Т.контр.		Шумилов Е.В.		29.09.2017			
Н.контр.		Шумилов Е.В.		29.09.2017			
Утв.		Демуря С.Д.		29.09.2017			
					Лист	Листов	1
					ООО «НОВОМАР»		