

## «PCIe-1553UD4»

Модуль четырёх резервированных мультиплексных каналов  
ГОСТ Р 52070-2003 (MIL-STD-1553B)

МСКЮ.467100.020-01



«PCIe-1553UD4» – модуль четырех резервированных мультиплексных каналов информационного обмена (МКИО) в конструктивном исполнении PCI Express Standard height, half length card x1.

Режимы работы модуля:

- **КШ** - контроллер шины;
- **ОУ** - оконечное устройство;
- **МШ** - адресный и безадресный монитор шины.

Контроллеры МКИО модуля «PCIe-1553UD4» выполняют операции с минимальной нагрузкой на центральный процессор системы.

Передача данных в память ПК в режиме DMA.

Программирование алгоритма функционирования режимов работы выполняется в соответствии с требованиями ГОСТ Р 52070-2003.

Модуль удовлетворяет требованиям тест плана проверки:

- для режима «МШ» ГОСТ Р 52073-2003;
- для режима «КШ» ГОСТ Р 52074-2003;
- для режима «ОУ» ГОСТ Р 52075-2003.

Модуль «PCIe-1553UD4» рассчитан на применение в тяжелых условиях эксплуатации и расширенного температурного диапазона от -40°C до +70°C.

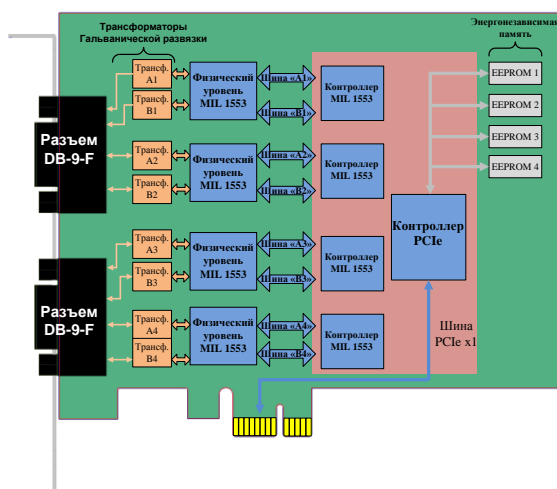
**Применение:**

- Промышленные компьютеры.
- Промышленные системы сбора и обработки данных.
- Промышленные системы управления.
- Испытательное оборудование.

**Программное обеспечение для ОС: Windows 7/10, Linux (Astra Linux):**

- Драйверы, библиотеки;
- Примеры, тестовые программы;
- Среда разработки MIL-1553 Device SDK;
- ПО для других ОС по запросу.

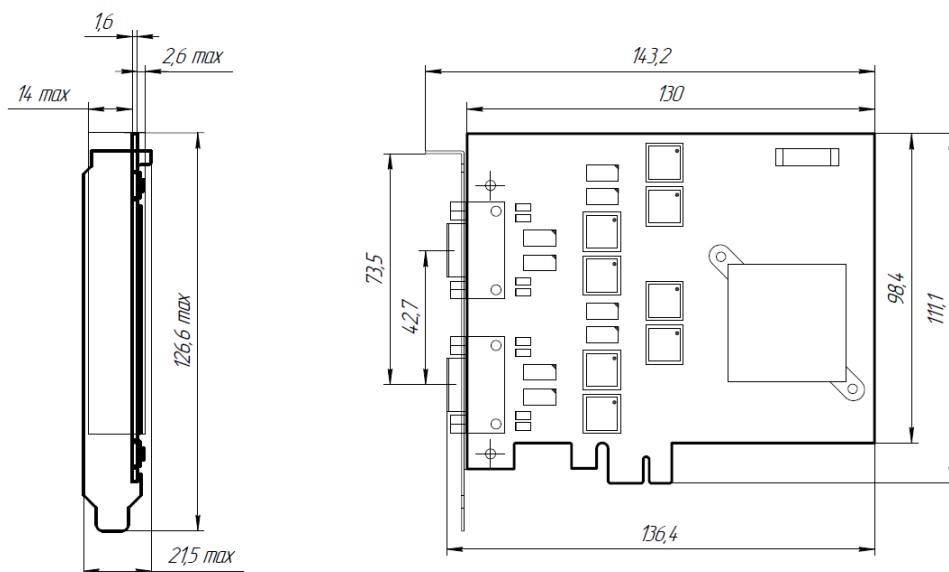
## Структура модуля



## Технические характеристики

Параметр	Минимальное значение	Типовое значение	Максимальное значение	Единицы измерения
<b>ПАРАМЕТРЫ ПИТАНИЯ</b>				
Напряжение: +3.3 В	3.15	3.3	3.45	В
Ток потребления +3.3 В		0,28		А
Пауза, нет передачи в МК			2.05	А
Передача 100% времени				
<b>ТЕМПЕРАТУРНЫЙ ДИАПАЗОН</b>				
Рабочая температура	минус 40		+70	°С
Температура хранения	минус 55		+85	°С
Масса	100			граммов
Габаритные размеры Ш*Д*В	136.4 x 126.6 x 21.5			мм

## Габаритные размеры



Все размеры указаны в миллиметрах.