

"PCIe-CAN"

Модуль двух независимых каналов интерфейса ISO 11898 (CAN Bus) МСКЮ.467100.014



“PCIe-CAN” – модуль двух независимых каналов ISO-11898 (CAN Bus) в конструктивном исполнении PCI Express Standard height, half length card x1.

Поддержка CAN2.0A и CAN2.0B.

2 FIFO передачи на 63 сообщения каждое (обычное и высокоприоритетное).

Передача данных в память ПК в режиме DMA.

Набор таймеров и прерываний для разгрузки центрального процессора и ускорения обмена данных.

Драйвер с поддержкой библиотеки **SocketCAN** для **Linux** позволяет сразу начать работать с готовыми реализациями промышленных и автомобильных протоколов: J1939, CANOpen и многих других, утилитами, прикладным ПО: Wireshark, MATLAB.

Полноценный набор инструментов для мониторинга и обработки событий на шине, буфер истории прерываний с временными метками событий.

Счётчики статистики для каждого канала.

CAN-шины гальванически изолированы от устройства и между собой. Гальваническая развязка 2,5кВ.

Модуль "PCIe-CAN" рассчитан на применение в тяжелых условиях эксплуатации и расширенного температурного диапазона от -40°C до +70°C.

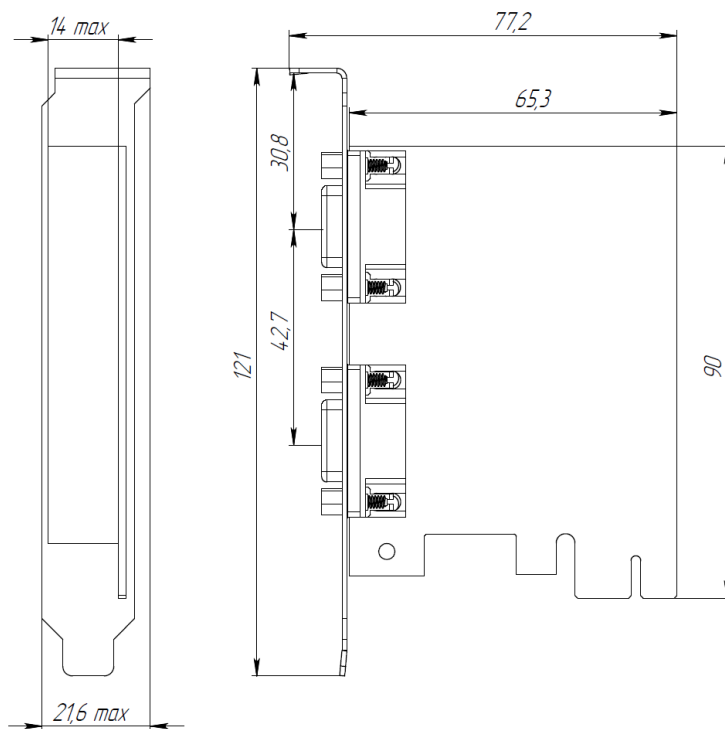
Применение:

- Промышленные компьютеры.
- Промышленные системы сбора и обработки данных.
- Промышленные системы управления.
- Испытательное оборудование.

Программное обеспечение для ОС: Windows 7/10, Linux (Astra Linux)

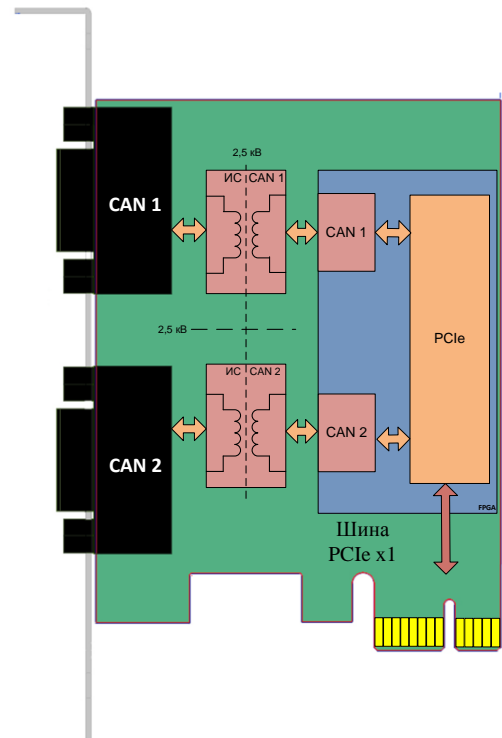
- Драйверы: Windows, Linux. Другие ОС по запросу.
- Тестовое ПО и примеры с исходным кодом.

Габаритные размеры



Все размеры указаны в миллиметрах.

Структура модуля.



Форм-фактор PCI Express Standard height, half length card x1

Технические характеристики.

Таблица 1				
Параметр	Минимальное значение	Типовое значение	Максимальное значение	Единицы измерения
ПАРАМЕТРЫ ПИТАНИЯ				
Напряжение +3.3 В	3.00	3.3	3.60	В
Напряжение +12 В	11.4	12	12.6	В
Ток потребления +3.3 В	0,29	0,3	0,35	А
Ток потребления +12 В	0,02		0,1	А
ТЕМПЕРАТУРНЫЙ ДИАПАЗОН				
Рабочая температура	-40		+70	°С
Температура хранения	-55		+85	°С
Масса		49		граммов
Габаритные размеры Ш*Д*В		77,2 x 121 x 21,5		мм