

«XMC-429UD22»

Модуль интерфейса ARINC-429 (ГОСТ 18977-79)

12 последовательных каналов приёма, 12 последовательных каналов передачи

МСКЮ.467100.026-02



“XMC-429UD22” модуль подключения ПК к интерфейсу ARINC429 (последовательный код- ПК по ГОСТ 18977-79 и РТМ 1495-75).

Разовые Команды - РК по ГОСТ 18977-79. Модуль выполнен в конструктивном исполнении XMC-VITA42 (ANSI/VITA20-2001).

Минимальная нагрузка на центральный процессор системы:

- Встроенный коммутатор (мультиплексор) каналов приёма и передачи ARINC-429;
- Передача данных в память ПК в режиме DMA с набором таймеров и счётчиков данных;
- FIFO на 256 слов данных для каждого канала передатчика.

Количество независимых каналов **ARINC 429**: 12 входных, 12 выходных;

- Защита входных каналов обеспечивает соответствие требованиям RTCA/DO-160G;
- Защита выходных каналов обеспечивает соответствие требованиям RTCA/DO-160G;
- Частота принимаемых данных: (12..14,5) КГц, 48 КГц +/-25%, 100 КГц +/-1%;
- Эквивалентная нагрузка входного канала: R_{DIFF} не менее 30КОм, C_n не более 10пФ;
- Частота выдаваемых данных: 12,5 КГц +/-1%, 50 КГц +/-1%, 100 КГц +/-1%;
- Нагрузка выходного канала: R_{nDIFF} не менее 400 Ом, $C_n < 10nФ$ (Data Rate = 100 Kbps);
- Автоматическая установка фронтов сигнала 10мкс для скоростей 12...14,5кГц.

Количество каналов **РК** типа "ключ на корпус": 8 входных и 8 выходных.

Параметры выходных РК (DOUT):

- отсутствие сигнала $U_n < 35В$ (закрытое состояние);
- (выходной каскад - ОК) наличие сигнала $U_{ост} < 0,7В$ при $I_n < 20mA$ (открытое состояние);

Параметры входных РК (DIN):

- отсутствие сигнала $2,4В < U_{вх} < 35В$ или обрыв;
- наличие сигнала (0,22+/-0,22)В;

Время фильтрации фронта разовой команды не более 6 мкс;

Модуль “XMC-429UD22” рассчитан на применение в тяжелых условиях эксплуатации и расширенного температурного диапазона от минус 60°C до +85°C.

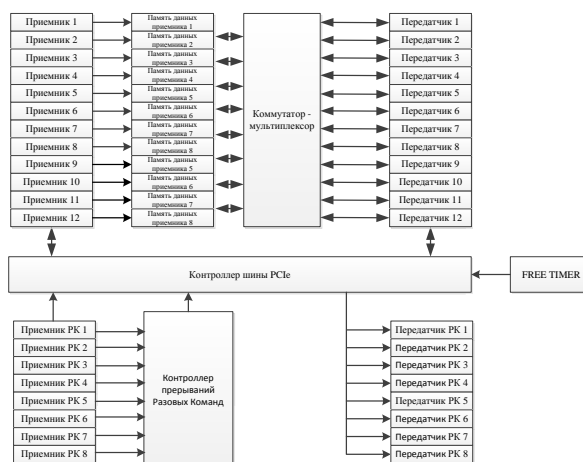
Применение:

- мезонинный модуль в аппаратуре стандарта VITA42
- оборудование сбора и обработки данных;
- системы управления;
- испытательное оборудование;

Программное обеспечение:

- Драйверы, библиотеки, примеры с исходным кодом, тестовые программы;
- ОС платформа **x86**: QNX6.5, Linux (Astra Linux), Windows 7/10;
- ОС платформа **Эльбрус**: Astra Linux «Ленинград»;
- ОС платформа **ARM** (Zynq Xilinx): PetaLinux;

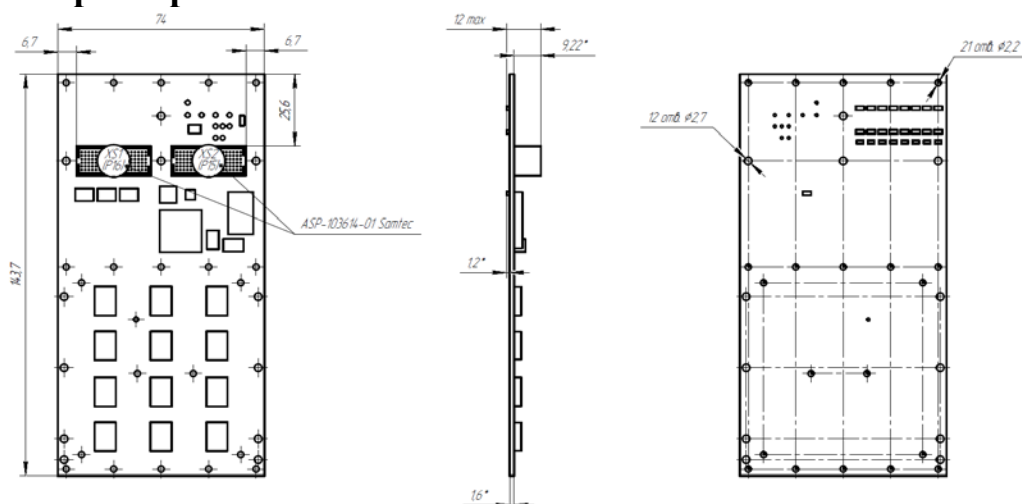
Структура модуля



Технические характеристики

Параметр	Минимальное значение	Типовое значение	Максимальное значение	Единицы измерения
ПАРАМЕТРЫ ПИТАНИЯ				
Напряжение:				
+3.3 В (3.3V_AUX)	3.13	3.3	3.46	В
+3.3 В (исполнение - 3V3)	11.4	12	12.6	
+12 В (исполнение -VPWR)	11.4	12	12.6	
Ток потребления 3.3V_AUX		0.002		А
Ток потребления +3.3 В (3V3)		1.31	2.56	А
Ток потребления +12 В (VPWR)		0.37	0.71	А
ТЕМПЕРАТУРНЫЙ ДИАПАЗОН				
Рабочая температура				
XMC-429UD22	минус 40		+85	°С
XMC-429UD22-50	минус 50		+85	°С
XMC-429UD22-60	минус 60		+85	°С
Температура хранения	минус 65		+85	°С
Масса		86		граммов
Габаритные размеры Ш*Д*В		74 x 143.7 x 13.7		мм

Габаритные размеры



Все размеры указаны в миллиметрах.