

МСКЮ.467100.015 ГЧ

Перв. примен.

Справ. №

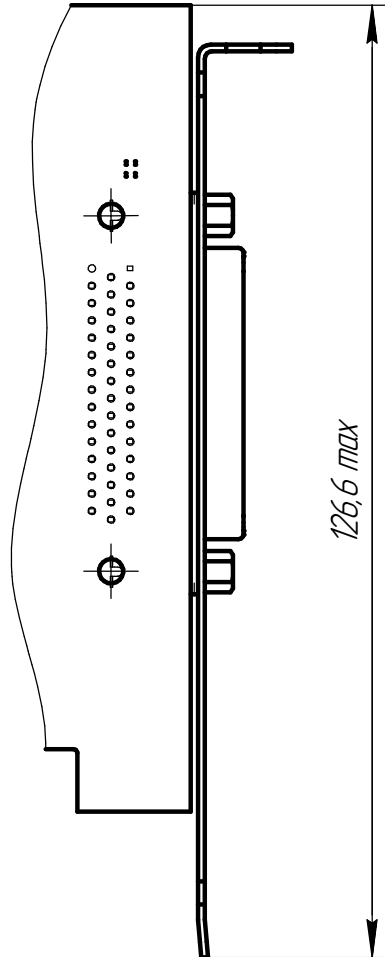
Подп. и дата

Инв. № дубл.

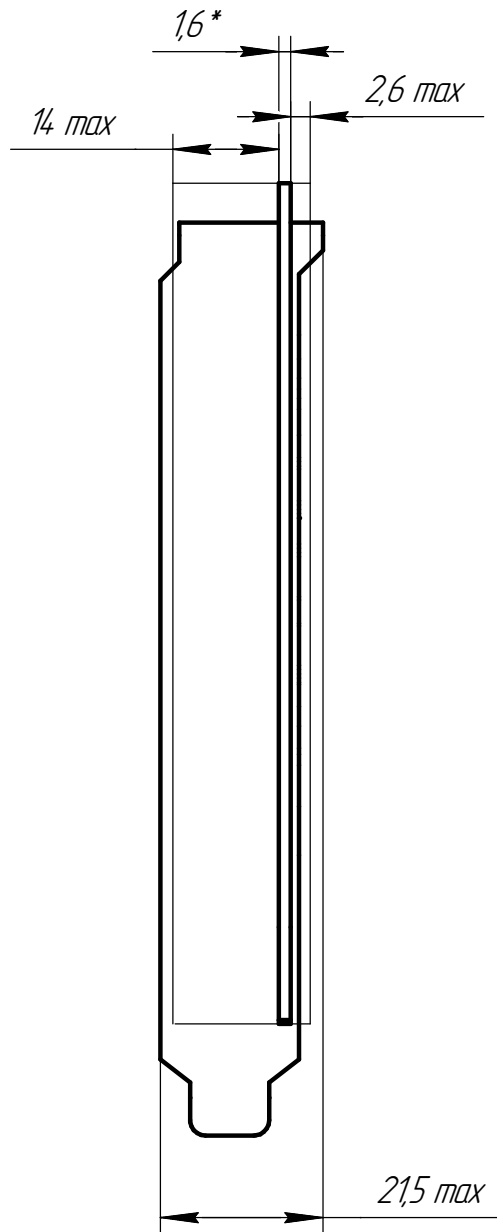
Взам. инв. №

Подп. и дата

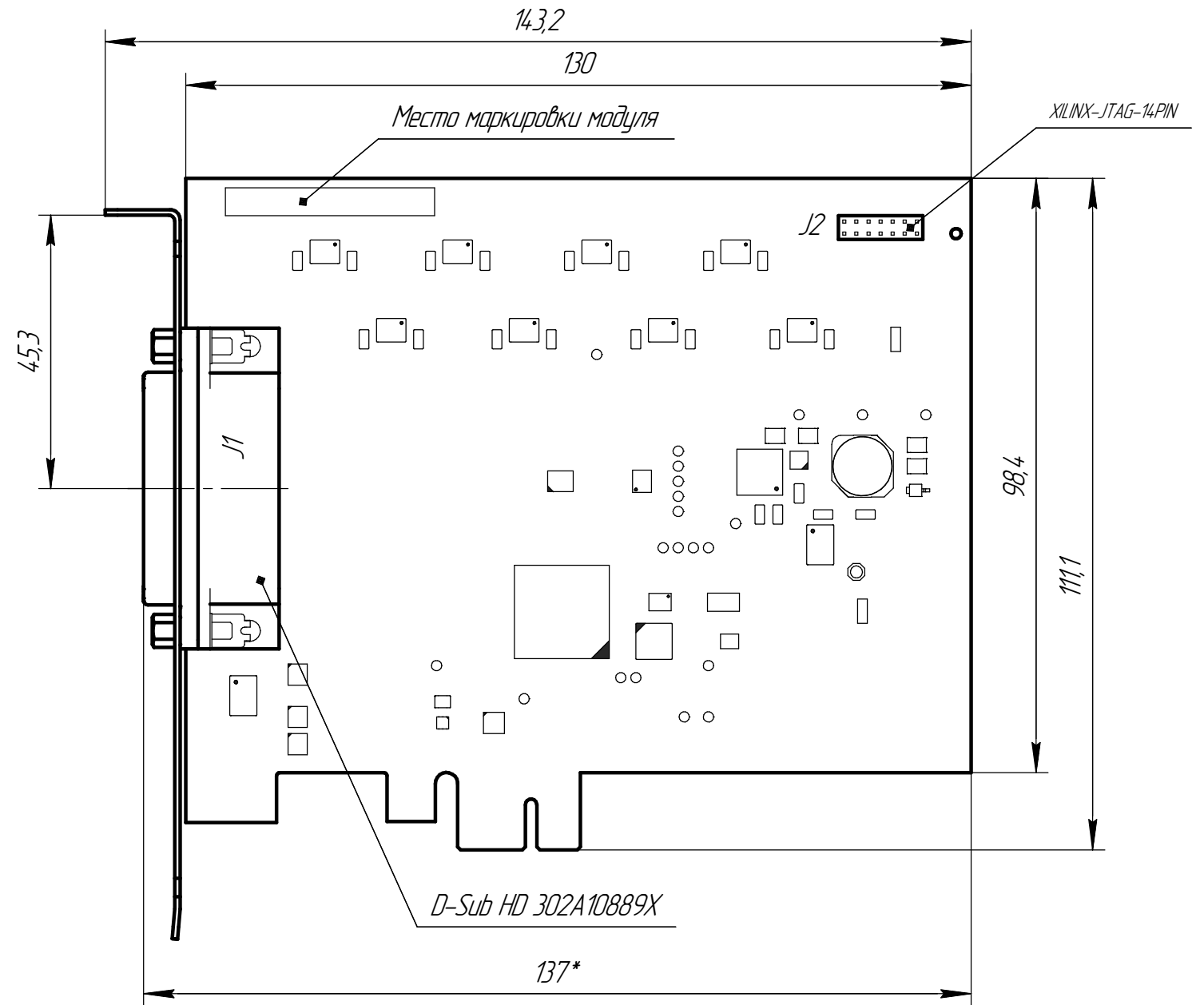
Инв. № подл.



126,6 max



21,5 max



1 *Размер для справок.

Идентификатор документа на электронном носителе МСКЮ.467100.015ГЧ.pdf

					МСКЮ.467100.015 ГЧ			
<i>Изм.</i>	<i>Лист</i>	<i>№ докум.</i>	<i>Подп.</i>	<i>Дата</i>	Модуль «РСle-429UDxx» Габаритный чертёж	<i>Лист</i>	<i>Масса</i>	<i>Масштаб</i>
							0,1	1:1
<i>Разраб.</i>		Колокольцова В.С.		10.07.2020		<i>Лист</i>	<i>Листов</i> 1	
<i>Пров.</i>		Измам И.В.		10.07.2020				
<i>Т.контр.</i>		Шумилов Е.В.		10.07.2020				
<i>Н.контр.</i>		Шумилов Е.В.		10.07.2020				
<i>Утв.</i>		Демюра С.Д.		10.07.2020				
					ООО «НОВОМАР»			

Копировал

Формат А3