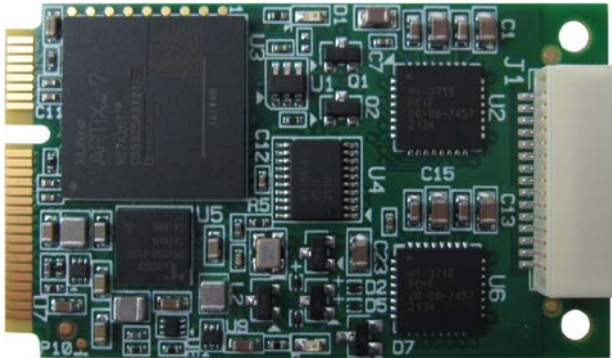


## «mPCIe-717UD2»

**Модуль двух интерфейсов ARINC-717, ARINC-429 (ГОСТ 18977-79)  
4 каналов приёма, до 2 каналов передачи, 2 канала РК**

**МСКЮ.467100.034**



“mPCIe-717UD2” – модуль подключения ПК к двум интерфейсам ARINC-717 и четырём интерфейсам ARINC 429 (последовательный код-ПК по ГОСТ 18977-79 и РТМ1495-75) и дискретным каналам (Разовые Команды - РК) по ГОСТ 18977-79. Модуль выполнен в конструктивном исполнении **mini PCI Express**.

**Количество независимых каналов ARINC-717:**

- 2 выхода передатчиков в кодировке НБР, 2 выхода передатчиков в кодировке ВРРЗ; (2 зависимых передатчика интерфейса ARINC-429 - используются передатчики в кодировке ВРРЗ интерфейса ARINC-717);
- 2 входа приемников с совмещенной кодировкой интерфейса ARINC-717;
- Совместимость с ARINC-573;
- Скорость: от 32 до 8192 слов/сек;

**Минимальная нагрузка на центральный процессор системы:**

- Передача данных в память ПК в режиме DMA с набором таймеров и счётчиков данных;
- FIFO на 256 слов данных для каждого канала передатчика.

**Количество независимых каналов ARINC 429:** 4 входных, до 2 выходных;

- Защита входных каналов обеспечивает соответствие требованиям RTCA/DO-160G;
- Частота принимаемых данных: (12..14,5) КГц, 48 КГц +/-25%, 100 КГц +/-1%;
- Эквивалентная нагрузка входного канала:  $R_{DIFF}$  не менее 280КОм,  $C_n$  не более 10пФ;
- Частота выдаваемых данных: 12,5 КГц +/-1%, 50 КГц +/-1%, 100 КГц +/-1%;
- Нагрузка выходного канала:  $R_{nDIFF}$  не менее 400 Ом для Data Rate = 100 Kbps;
- Автоматическая установка фронтов сигнала 10мкс для скоростей 12...14,5кГц.

**Количество каналов РК типа "ключ на корпус":** 1 входной и 1 выходной.

**Параметры выходных РК (DOUT):**

- отсутствие сигнала  $U_n < 35В$  (закрытое состояние);
- (выходной каскад - ОК) наличие сигнала  $U_{ост} < 0,7В$  при  $I_n < 20мА$  (открытое состояние);

**Параметры входных РК (DIN):**

- отсутствие сигнала  $2,4В < U_{вх} < 35В$  или обрыв;
- наличие сигнала  $(0,22 \pm 0,22)В$ ;

Время фильтрации фронта разовой команды не более 6 мкс;

Модуль “ mPCIe-717UD2” рассчитан на применение в тяжелых условиях эксплуатации и расширенного температурного диапазона от -60°C до +85°C.

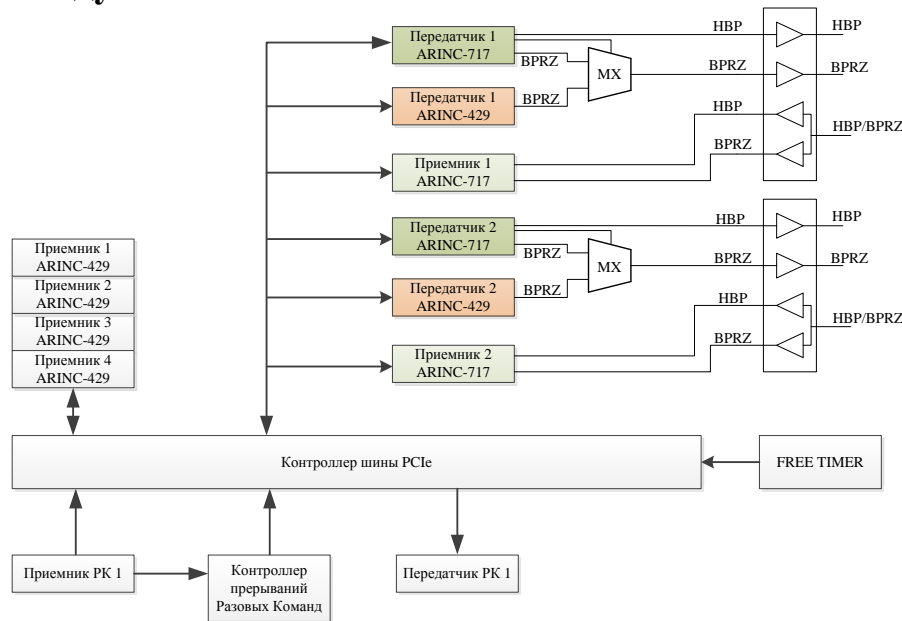
**Применение:**

- Системы сбора и обработки данных;
- Испытательное оборудование;

**Программное обеспечение:**

- Драйверы, библиотеки, примеры с исходным кодом, тестовые программы;
- ОС платформа **x86**: Linux (Astra Linux);

## Структура модуля



## Технические характеристики

Параметр	Минимальное значение	Типовое значение	Максимальное значение	Единицы измерения
<b>ПАРАМЕТРЫ ПИТАНИЯ</b> Напряжение: +3.3 В Ток потребления +3.3 В Пауза, нет передачи в МК Передача 100% времени	3.15	3.3 0,18	3.45 0.83	В А А
<b>ТЕМПЕРАТУРНЫЙ ДИАПАЗОН</b> Рабочая температура mPCIe-717UD2 mPCIe-717UD2-50 mPCIe-717UD2-60 Температура хранения	минус 40 минус 50 минус 60 минус 65		+85 +85 +85 +85	°C °C °C °C
Масса	7			граммов
Габаритные размеры Ш*Д*В	30 x 50.95 x 7.7			мм

## Габаритные размеры

