

МСКЮ.467100.011 Г4

Перв. примен.

Способ №

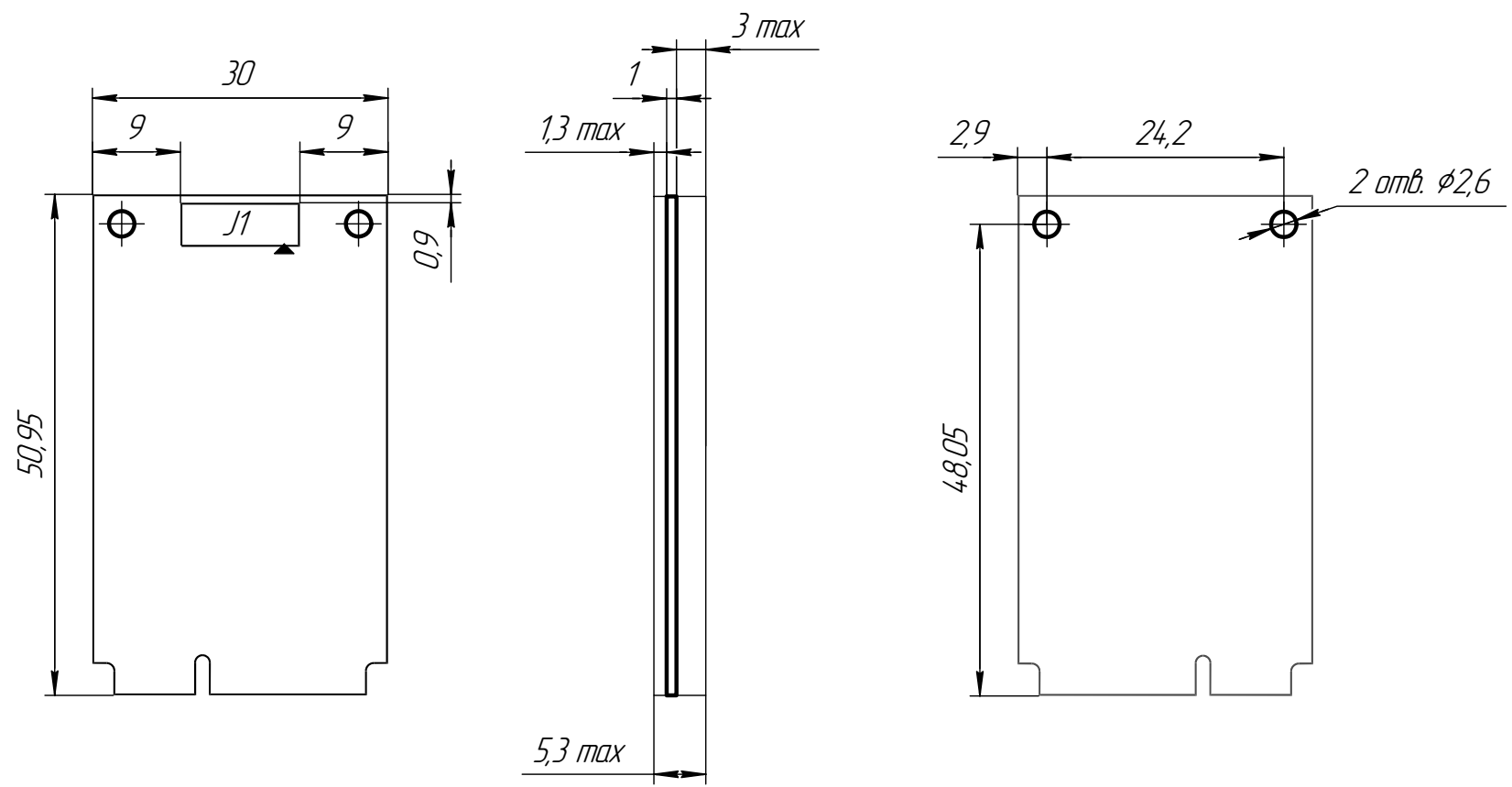
Подп. и дата

Изм. № докум.

Взам. инв. №

Подп. и дата

Изм. № подл.



					МСКЮ.467100.011 Г4			
Изм.	Лист	№ докум.	Подп.	Дата	Модуль RS-422/485-2CH-MiniPCle Rev.02B	Лит.	Масса	Масштаб
Разраб.	Елгин П.И.			2/29/2012				2:1
Проб.	Измам И.В.			2/29/2012		Лист	Листов	1
Т.контр.						ООО "НОВОМАР"		
И.контр.								
Утв.	Буца Т.В.			2/29/2012				