

## Модуль «mPCIe-RS422/485M1» двух независимых каналов связи RS-422/RS485 МСКЮ.467100.023



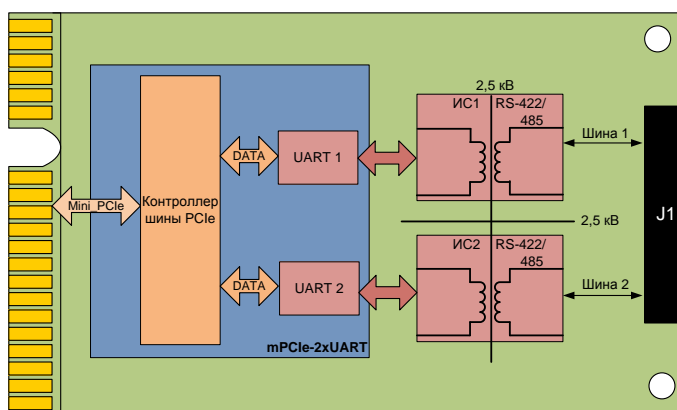
Модуль «mPCIe-RS422/485M1» двух независимых, гальванически изолированных каналов связи RS422/RS485 выполнен в габаритах Mini PCI Express Card и может быть легко добавлен в любой мобильный, встраиваемый компьютер или ноутбук.

- скорость передачи - до 15Мбит/с
- гальваническая развязка 2,5кВ
- входное сопротивление 96кОм (до 256 абонентов на шине)
- опциональное Fail-Safe Bias (устранение состояния неопределенности линии);
- опциональное терминирование 120 Ом на плате для каждой линии
- программируемая задержка turn-around для RS-485
- два полностью независимых UART совместимые с 16550
- FIFO приема и передачи данных глубиной до 256 слов
- поддержка операций в режиме DMA
- драйверы: Windows, Linux.

### Применение:

- Мобильные и встраиваемые компьютеры;
- Ноутбуки, планшеты и панельные компьютеры;
- Системы диагностики;
- Ручное испытательное оборудование.

### Структура модуля.

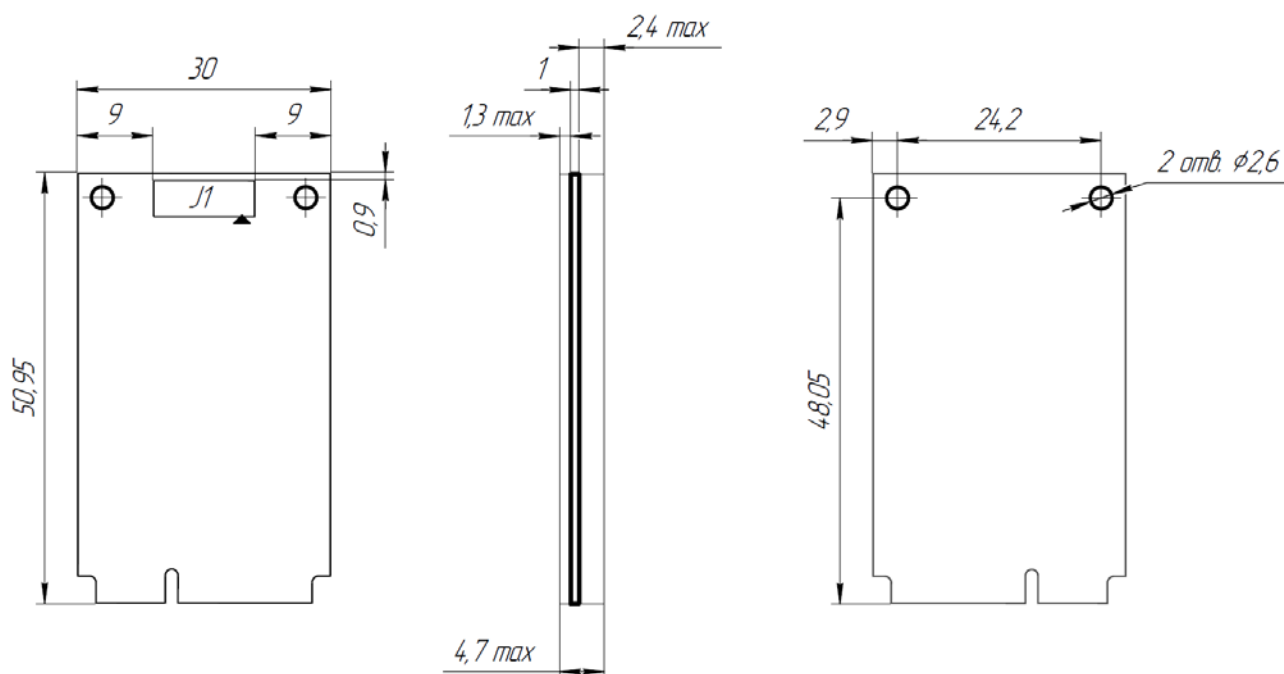


**Технические характеристики.**

Таблица 1				
Параметр	Минимальное значение	Типовое значение	Максимальное значение	Единицы измерения
<b>ПАРАМЕТРЫ ПИТАНИЯ</b>				
Напряжение предельное	-0.5		+3.75	В
Напряжение номинальное	3.15	3.3	3.45	В
Токи потребления		0,3		А
Пауза, нет передачи				А
Передача 100% времени по двум каналам			0,6	А
<b>ТЕМПЕРАТУРНЫЙ ДИАПАЗОН</b>				
Рабочая температура	-40		+85	°С
Температура хранения	-65		+85	°С
Габаритные размеры Ш*Д*В		30 x 50.95 x 4,7		мм
Масса		7		граммов

**Габаритные размеры**

Форм-фактор Mini PCI Express Card - Full Size (F1)



Все размеры указаны в миллиметрах.