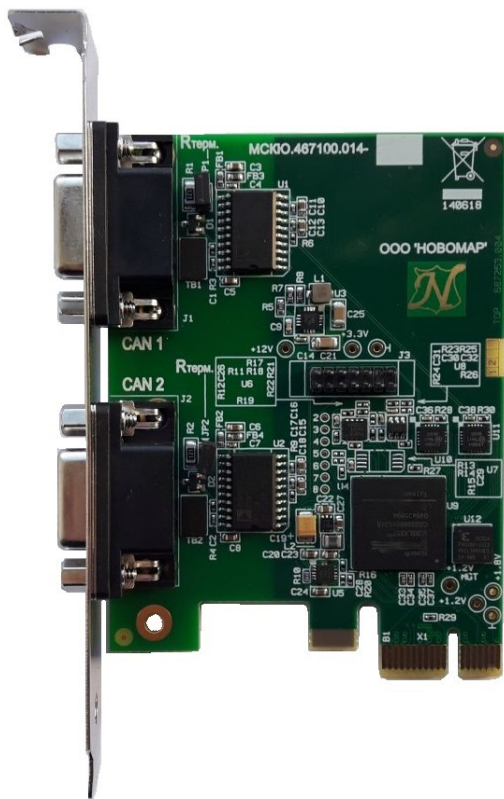


## "PCIe-TTCAN"

**Модуль двух независимых каналов интерфейса  
детерминированного по времени ISO 11898-4 (ТТ CAN)  
МСКЮ.467100.014-01**



“PCIe-TTCAN” – модуль двух каналов ISO-11898-4 (CAN Bus с дополнением TTCAN) в конструктивном исполнении PCI Express Standard height, half length card x1.

Поддержка CAN2.0A и CAN2.0B.

2 FIFO передачи на 63 сообщения каждое (обычное и высокоприоритетное).

Передача данных в память ПК в режиме DMA.

Аппаратная поддержка реализации детерминированных по времени протоколов:

ТТ-CAN, J1939, CANopen, DeviceNet и других на основе стандарта ISO 11898-4.

Таймеры локального времени 38 бит (16 бит целая часть, 14 бит дробная, 8 бит – маскируемый счётчик циклов) удовлетворяют требованиям ISO 11898-4 для узлов всех уровней и типов. Таймеры позволяют

привязываться к циклам обмена на детерминированной по времени шине, отправлять и принимать сообщения в заданных тайм-слотах.

Счётчики статистики для каждого канала.

CAN-шины гальванически изолированы от устройства и между собой. Гальваническая развязка 2,5кВ.

Модуль "PCIe-TTCAN" рассчитан на применение в тяжелых условиях эксплуатации и расширенного температурного диапазона от -40°C до +70°C.

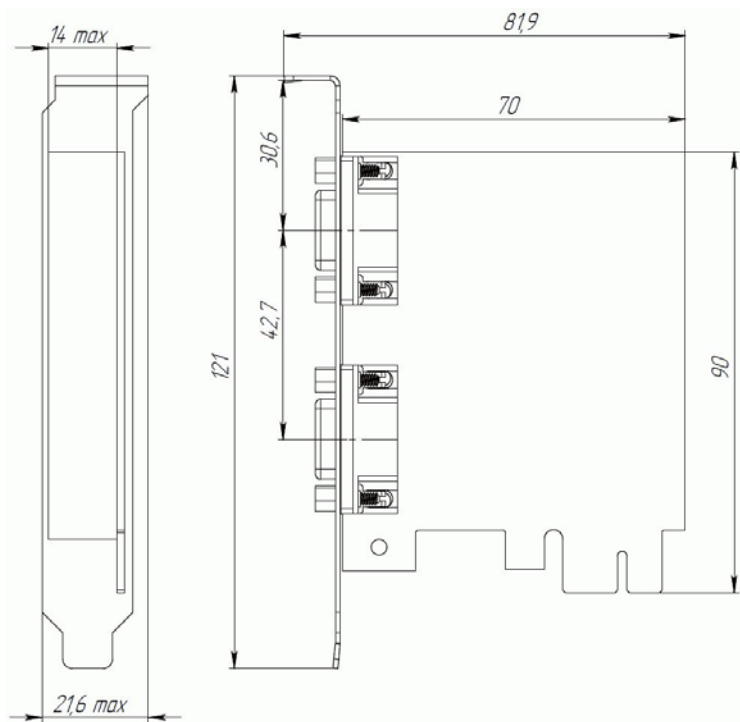
### **Применение:**

- Промышленные компьютеры.
- Промышленные системы сбора и обработки данных.
- Промышленные системы управления.
- Испытательное оборудование.

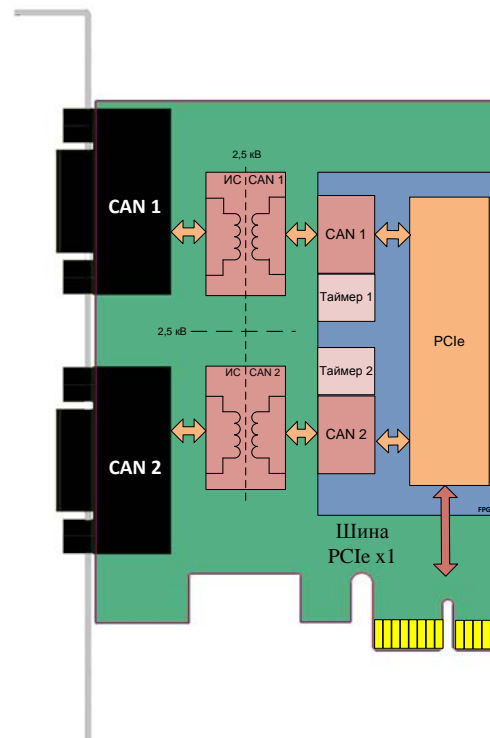
### **Программное обеспечение для ОС: Windows 7/10, Linux (Astra Linux):**

- Драйверы: Windows, Linux. Другие ОС по запросу.
- Тестовое ПО и примеры с исходным кодом.

## Габаритные размеры



## Структура модуля.



Все размеры указаны в миллиметрах.

Форм-фактор PCI Express Standard height, half length card x 1

## Технические характеристики.

Таблица 1				
Параметр	Минимальное значение	Типовое значение	Максимальное значение	Единицы измерения
<b>ПАРАМЕТРЫ ПИТАНИЯ</b>				
Напряжение +3.3 В	3.00	3.3	3.60	В
Напряжение +12 В	11.4	12	12.6	В
Ток потребления +3.3 В	0,29	0,3	0,35	А
Ток потребления +12 В	0,02			А
<b>ТЕМПЕРАТУРНЫЙ ДИАПОЗОН</b>				
Рабочая температура	-40		+70	°С
Температура хранения	-55		+85	°С
Масса		51		граммов
Габаритные размеры Ш*Д*В		81,9 x 121 x 21,5		мм